

# SALESA

Prix valables à partir du 01.10.2023  
Remplace toutes les listes de prix précédentes  
Liste des prix de vente en CHF | tous les prix incluent la TVA

trendSTÜHLE.ch  
spürbar bequemer!

Tissu COMFOCARE  
avec  
protection anti-taches

Tissu Q2 - OCEAN

Cuir épais  
PREMIUM



Piètement luge Serie A

Tube  
métallique  
rectangulaire  
(30x18 mm)  
  
Hauteur  
d'assise  
B: ca. 47.5 cm  
N: ca. 45.5 cm

Acier inoxydable  
A1

TS1401 C..  
Fr. 629.-

TS1401 O..  
Fr. 697.-

TS1401 P..  
Fr. 762.-

Noir  
thermolaqué  
A3

TS1402 C..  
Fr. 629.-

TS1402 O..  
Fr. 697.-

TS1402 P..  
Fr. 762.-

Aluminium blanc  
thermolaqué  
A6

TS1403 C..  
Fr. 629.-

TS1403 O..  
Fr. 697.-

TS1403 P..  
Fr. 762.-



4-Pieds Serie B

Tube  
métallique  
rectangulaire  
(30x18 mm)  
  
Hauteur  
d'assise  
B: ca. 47.5 cm  
N: ca. 45.5 cm

Acier inoxydable  
B1

TS1411 C..  
Fr. 629.-

TS1411 O..  
Fr. 697.-

TS1411 P..  
Fr. 762.-

Noir  
thermolaqué  
B3

TS1412 C..  
Fr. 629.-

TS1412 O..  
Fr. 697.-

TS1412 P..  
Fr. 762.-

Aluminium blanc  
thermolaqué  
B6

TS1413 C..  
Fr. 629.-

TS1413 O..  
Fr. 697.-

TS1413 P..  
Fr. 762.-



4-Pieds Serie C

Tube  
métallique  
carré  
(20x20 mm)  
  
Hauteur  
d'assise  
B: ca. 47.5 cm  
N: ca. 45.5 cm

Acier inoxydable  
C1

TS1420 C..  
Fr. 629.-

TS1420 O..  
Fr. 697.-

TS1420 P..  
Fr. 762.-

Noir  
thermolaqué  
C3

TS1421 C..  
Fr. 629.-

TS1421 O..  
Fr. 697.-

TS1421 P..  
Fr. 762.-

Aluminium blanc  
thermolaqué  
C6

TS1422 C..  
Fr. 629.-

TS1422 O..  
Fr. 697.-

TS1422 P..  
Fr. 762.-



4-Pieds Serie D

Bois massif  
pieds  
rectangulaires,  
chanfreinés  
sur  
deux côtés  
  
Hauteur  
d'assise  
B: ca. 47.5 cm  
N: ca. 45.5 cm

Noyer  
D1

TS1443 C..  
Fr. 674.-

TS1443 O..  
Fr. 742.-

TS1443 P..  
Fr. 807.-

Chêne Naturee  
D2

TS1444 C..  
Fr. 641.-

TS1444 O..  
Fr. 708.-

TS1444 P..  
Fr. 773.-

Chêne Blanc  
D2W

TS1444W C..  
Fr. 641.-

TS1444W O..  
Fr. 708.-

TS1444W P..  
Fr. 773.-

Coeur de hêtre  
D3

TS1445 C..  
Fr. 618.-

TS1445 O..  
Fr. 686.-

TS1445 P..  
Fr. 750.-

Vous trouverez les séries E, F et G à la page suivante.

Hauteur d'assise:  
Patins:  
Délai de livraison:  
Livraison:

Les hauteurs d'assise sont indiquées en B = brut (état non utilisé) et N=net (état utilisé). Pour plus de détails, voir le registre 14.  
Des patins en plastique et en feutre sont inclus gratuitement avec chaque chaise. Patins de remplacement voir registre 12.  
Le délai de livraison est de quatre à neuf semaines. Vous trouverez les délais de livraison mis à jour quotidiennement sur [www.moebelagentur.ch/liefertermin](http://www.moebelagentur.ch/liefertermin)  
tous les modèles de chaises sont livrés démontés.

Sous réserve d'erreurs et de modifications. Tous les produits sont distribués exclusivement par le commerce spécialisé.

 Aeschlimann  
Handels GmbH  
Bruechstrasse 136  
8706 Meilen  
Tel: 044 923 35 55  
info@moebelagentur.ch  
www.moebelagentur.ch

Registre 1

# SALESA

Prix valables à partir du 01.10.2023  
Remplace toutes les listes de prix précédentes  
Liste des prix de vente en CHF | tous les prix incluent la TVA

trendSTÜHLE.ch  
spürbar bequemer!



fonction de rotation avec retour automatique	Tissu COMFOCARE avec protection anti-taches		Tissu Q2 - OCEAN		Cuir épais PREMIUM		
	Oui	Non	Oui	Non	Oui	Non	
Pied croisé Serie E Bois massif huilé Hauteur d'assise B: ca. 48.5 cm N: ca. 46.5 cm	Noyer E1	TS1430 C.. Fr. 708.-	TS1440 C.. Fr. 674.-	TS1430 O.. Fr. 776.-	TS1440 O.. Fr. 742.-	TS1430 P.. Fr. 840.-	TS1440 P.. Fr. 807.-
	Chêne Naturee E2	TS1431 C.. Fr. 674.-	TS1441 C.. Fr. 641.-	TS1431 O.. Fr. 742.-	TS1441 O.. Fr. 708.-	TS1431 P.. Fr. 807.-	TS1441 P.. Fr. 773.-
	Chêne Blanc E2W	TS1431W C.. Fr. 674.-	TS1441W C.. Fr. 641.-	TS1431W O.. Fr. 742.-	TS1441W O.. Fr. 708.-	TS1431W P.. Fr. 807.-	TS1441W P.. Fr. 773.-
	Coeur de hêtre E3	TS1432 C.. Fr. 652.-	TS1442 C.. Fr. 618.-	TS1432 O.. Fr. 719.-	TS1442 O.. Fr. 686.-	TS1432 P.. Fr. 784.-	TS1442 P.. Fr. 750.-



fonction de rotation avec retour automatique	Oui	Non	Oui	Non	Oui	Non	
Pied croisé Serie F Tube métallique anguleux (conique) Hauteur d'assise B: ca. 48.5 cm N: ca. 46.5 cm	Acier inoxydable F1	TS1450 C.. Fr. 674.-	TS1460 C.. Fr. 641.-	TS1450 O.. Fr. 742.-	TS1460 O.. Fr. 708.-	TS1450 P.. Fr. 807.-	TS1460 P.. Fr. 773.-
	Noir thermolaqué F3	TS1451 C.. Fr. 674.-	TS1461 C.. Fr. 641.-	TS1451 O.. Fr. 742.-	TS1461 O.. Fr. 708.-	TS1451 P.. Fr. 807.-	TS1461 P.. Fr. 773.-
	Aluminium blanc thermolaqué F6	TS1452 C.. Fr. 674.-	TS1462 C.. Fr. 641.-	TS1452 O.. Fr. 742.-	TS1462 O.. Fr. 708.-	TS1452 P.. Fr. 807.-	TS1462 P.. Fr. 773.-

En option

Hauteur d'assise +3cm pour la série de bâtis E + F

TS1498 | pas de supplément

NOUVEAUTÉ 2023 / 2024



Serie G Métal Châssis à roulettes Hauteur d'assise B: ca. 48.5 cm N: ca. 46.5 cm	Acier inoxydable G1	TS1470 C.. Fr. 629.-		TS1470 O.. Fr. 697.-		TS1470 P.. Fr. 762.-
	Noir thermolaqué G3	TS1471 C.. Fr. 629.-		TS1471 O.. Fr. 697.-		TS1471 P.. Fr. 762.-
	Aluminium blanc thermolaqué G6	TS1472 C.. Fr. 629.-		TS1472 O.. Fr. 697.-		TS1472 P.. Fr. 762.-

Hauteur d'assise:  
Patins:  
Délai de livraison:  
Livraison:

Les hauteurs d'assise sont indiquées en B = brut (état non utilisé) et N=net (état utilisé). Pour plus de détails, voir le registre 14.  
Des patins en plastique et en feutre sont inclus gratuitement avec chaque chaise. Patins de remplacement voir registre 12.  
Le délai de livraison est de quatre à neuf semaines. Vous trouverez les délais de livraison mis à jour quotidiennement sur [www.moebelagentur.ch/liefertermin](http://www.moebelagentur.ch/liefertermin)  
tous les modèles de chaises sont livrés démontés.

Sous réserve d'erreurs et de modifications. Tous les produits sont distribués exclusivement par le commerce spécialisé.

 Aeschlimann  
Handels GmbH  
Bruechstrasse 136  
8706 Meilen  
Tel: 044 923 35 55  
info@moebelagentur.ch  
www.moebelagentur.ch

Registre 1

# BARUNA

Prix valables à partir du 01.10.2023  
Remplace toutes les listes de prix précédentes  
Liste des prix de vente en CHF | tous les prix incluent la TVA

trendSTÜHLE.ch  
spürbar bequemer!



			Tissu COMFOCARE avec protection anti-taches	Tissu Q2 - OCEAN	Cuir épais PREMIUM
Piètement luge Serie A	Tube métallique rectangulaire (30x18 mm)  Hauteur d'assise B: ca. 48 cm N: ca. 46 cm	Acier inoxydable A1	TS1001 C.. Fr. 574.-	TS1001 O.. Fr. 641.-	TS1001 P.. Fr. 705.-
		Noir thermolaqué A3	TS1002 C.. Fr. 574.-	TS1002 O.. Fr. 641.-	TS1002 P.. Fr. 705.-
		Aluminium blanc thermolaqué A6	TS1003 C.. Fr. 574.-	TS1003 O.. Fr. 641.-	TS1003 P.. Fr. 705.-
4-Pieds Serie B	Tube métallique rectangulaire (30x18 mm)  Hauteur d'assise B: ca. 48 cm N: ca. 46 cm	Acier inoxydable B1	TS1011 C.. Fr. 574.-	TS1011 O.. Fr. 641.-	TS1011 P.. Fr. 705.-
		Noir thermolaqué B3	TS1012 C.. Fr. 574.-	TS1012 O.. Fr. 641.-	TS1012 P.. Fr. 705.-
		Aluminium blanc thermolaqué B6	TS1013 C.. Fr. 574.-	TS1013 O.. Fr. 641.-	TS1013 P.. Fr. 705.-
4-Pieds Serie C	Tube métallique carré (20x20 mm)  Hauteur d'assise B: ca. 48 cm N: ca. 46 cm	Acier inoxydable C1	TS1020 C.. Fr. 574.-	TS1020 O.. Fr. 641.-	TS1020 P.. Fr. 705.-
		Noir thermolaqué C3	TS1021 C.. Fr. 574.-	TS1021 O.. Fr. 641.-	TS1021 P.. Fr. 705.-
		Aluminium blanc thermolaqué C6	TS1022 C.. Fr. 574.-	TS1022 O.. Fr. 641.-	TS1022 P.. Fr. 705.-
4-Pieds Serie D	Bois massif pieds rectangulai- res, chanfreinés sur deux côtés  Hauteur d'assise B: ca. 48 cm N: ca. 46 cm	Noyer D1	TS1043 C.. Fr. 618.-	TS1043 O.. Fr. 686.-	TS1043 P.. Fr. 750.-
		Chêne Naturee D2	TS1044 C.. Fr. 584.-	TS1044 O.. Fr. 652.-	TS1044 P.. Fr. 717.-
		Chêne Blanc D2W	TS1044W C.. Fr. 584.-	TS1044W O.. Fr. 652.-	TS1044W P.. Fr. 717.-
		Coeur de hêtre D3	TS1045 C.. Fr. 562.-	TS1045 O.. Fr. 629.-	TS1045 P.. Fr. 694.-

Les séries E, F et G sont présentées à la page suivante.

Hauteur d'assise:  
Patins:  
Délai de livraison:  
Livraison:

Les hauteurs d'assise sont indiquées en B = brut (état non utilisé) et N=net (état utilisé). Pour plus de détails, voir le registre 14.  
Des patins en plastique et en feutre sont inclus gratuitement avec chaque chaise. Patins de remplacement voir registre 12.  
Le délai de livraison est de quatre à neuf semaines. Vous trouverez les délais de livraison mis à jour quotidiennement sur [www.moebelagentur.ch/liefertermin](http://www.moebelagentur.ch/liefertermin)  
tous les modèles de chaises sont livrés démontés.

Sous réserve d'erreurs et de modifications. Tous les produits sont distribués exclusivement par le commerce spécialisé.

 Aeschlimann  
Handels GmbH  
Bruechstrasse 136  
8706 Meilen  
Tel: 044 923 35 55  
[info@moebelagentur.ch](mailto:info@moebelagentur.ch)  
[www.moebelagentur.ch](http://www.moebelagentur.ch)

# BARUNA

Prix valables à partir du 01.10.2023  
Remplace toutes les listes de prix précédentes  
Liste des prix de vente en CHF | tous les prix incluent la TVA

trendSTÜHLE.ch  
spürbar bequemer!



		Tissu COMFOCARE avec protection anti-taches		Tissu Q2 - OCEAN		Cuir épais PREMIUM	
Fonction de rotation avec retour automatique		Oui	Non	Oui	Non	Oui	Non
Pied croisé Serie E	Noyer E1	TS1030 C.. Fr. 652.-	TS1040 C.. Fr. 618.-	TS1030 O.. Fr. 719.-	TS1040 O.. Fr. 686.-	TS1030 P.. Fr. 784.-	TS1040 P.. Fr. 750.-
	Bois massif huilé Chêne Naturee E2	TS1031 C.. Fr. 618.-	TS1041 C.. Fr. 584.-	TS1031 O.. Fr. 686.-	TS1041 O.. Fr. 652.-	TS1031 P.. Fr. 750.-	TS1041 P.. Fr. 717.-
	Hauteur d'assise B: ca. 49 cm N: ca. 47 cm Chêne Blanc E2W	TS1031W C.. Fr. 618.-	TS1041W C.. Fr. 584.-	TS1031W O.. Fr. 686.-	TS1041W O.. Fr. 652.-	TS1031W P.. Fr. 750.-	TS1041W P.. Fr. 717.-
	Coeur de hêtre E3	TS1032 C.. Fr. 596.-	TS1042 C.. Fr. 562.-	TS1032 O.. Fr. 663.-	TS1042 O.. Fr. 629.-	TS1032 P.. Fr. 728.-	TS1042 P.. Fr. 794.-



		Tissu COMFOCARE avec protection anti-taches		Tissu Q2 - OCEAN		Cuir épais PREMIUM	
Fonction de rotation avec retour automatique		Oui	Non	Oui	Non	Oui	Non
Pied croisé Serie F	Tube métallique anguleux (conique)	TS1050 C.. Fr. 618.-	TS1060 C.. Fr. 584.-	TS1050 O.. Fr. 708.-	TS1060 O.. Fr. 674.-	TS1050 P.. Fr. 750.-	TS1060 P.. Fr. 717.-
	Hauteur d'assise B: ca. 49 cm N: ca. 47 cm Noir thermolaqué F3	TS1051 C.. Fr. 618.-	TS1061 C.. Fr. 584.-	TS1051 O.. Fr. 708.-	TS1061 O.. Fr. 674.-	TS1051 P.. Fr. 750.-	TS1061 P.. Fr. 717.-
	Aluminium blanc thermolaqué F6	TS1052 C.. Fr. 618.-	TS1062 C.. Fr. 584.-	TS1052 O.. Fr. 708.-	TS1062 O.. Fr. 674.-	TS1052 P.. Fr. 750.-	TS1062 P.. Fr. 717.-

En option Hauteur d'assise +3 cm pour la série de bâtis E + F supplément TS1098 | pas de supplément

## NOUVEAUTÉ 2023 / 2024



Serie G	Métal Châssis à roulettes	Acier inoxydable G1	TS1070 C.. Fr. 574.-	TS1070 O.. Fr. 641.-	TS1070 P.. Fr. 705.-
	Hauteur d'assise B: ca. 49 cm N: ca. 47 cm Noir thermolaqué G3		TS1071 C.. Fr. 574.-	TS1071 O.. Fr. 641.-	TS1071 P.. Fr. 705.-
	Aluminium blanc thermolaqué G6		TS1072 C.. Fr. 574.-	TS1072 O.. Fr. 641.-	TS1072 P.. Fr. 705.-

Hauteur d'assise:  
Patins:  
Délai de livraison:  
Livraison:

Les hauteurs d'assise sont indiquées en B = brut (état non utilisé) et N=net (état utilisé). Pour plus de détails, voir le registre 14.  
Des patins en plastique et en feutre sont inclus gratuitement avec chaque chaise. Patins de remplacement voir registre 12.  
Le délai de livraison est de quatre à neuf semaines. Vous trouverez les délais de livraison mis à jour quotidiennement sur [www.moebelagentur.ch/liefertermin](http://www.moebelagentur.ch/liefertermin)  
tous les modèles de chaises sont livrés démontés.

Sous réserve d'erreurs et de modifications. Tous les produits sont distribués exclusivement par le commerce spécialisé.

 Aeschlimann  
Handels GmbH  
Bruechstrasse 136  
8706 Meilen  
Tel: 044 923 35 55  
info@moebelagentur.ch  
www.moebelagentur.ch

# PYARA



			Tissu COMFOCARE avec protection anti-taches	Tissu Q2 - OCEAN	Cuir épais PREMIUM
Piètement luge Serie A	Tube métallique rectangulaire (30x18 mm)  Hauteur d'assise B: ca. 49,5 cm N: ca. 47 cm	Acier inoxydable A1	TS1505 C.. Fr. 447.-	TS1505 O.. Fr. 515.-	TS1505 P.. Fr. 580.-
		Chrome brillant A2	TS1501 C.. Fr. 425.-	TS1501 O.. Fr. 492.-	TS1501 P.. Fr. 557.-
		Noir thermolaqué A3	TS1502 C.. Fr. 425.-	TS1502 O.. Fr. 492.-	TS1502 P.. Fr. 557.-
		Aluminium blanc thermolaqué A6	TS1506 C.. Fr. 425.-	TS1506 O.. Fr. 492.-	TS1506 P.. Fr. 557.-
	Tube rond (Ø 25 mm)	Acier inoxydable A5	TS1507 C.. Fr. 413.-	TS1507 O.. Fr. 480.-	TS1507 P.. Fr. 546.-



4-Pieds Serie B	Tube métallique rectangulaire (30x18 mm)  Hauteur d'assise B: ca. 48,5 cm N: ca. 46 cm	Acier inoxydable B1	TS1514 C.. Fr. 447.-	TS1514 O.. Fr. 515.-	TS1514 P.. Fr. 580.-
		Chrome brillant B2	TS1511 C.. Fr. 425.-	TS1511 O.. Fr. 492.-	TS1511 P.. Fr. 557.-
		Noir thermolaqué B3	TS1512 C.. Fr. 425.-	TS1512 O.. Fr. 492.-	TS1512 P.. Fr. 557.-
		Aluminium blanc thermolaqué B6	TS1518 C.. Fr. 425.-	TS1518 O.. Fr. 492.-	TS1518 P.. Fr. 557.-



4-Pieds Serie C	Tube métallique carré (20x20 mm)  Hauteur d'assise B: ca. 49,5 cm N: ca. 47 cm	Acier inoxydable C1	TS1520 C.. Fr. 447.-	TS1520 O.. Fr. 515.-	TS1520 P.. Fr. 580.-
		Chrome brillant C2	TS1521 C.. Fr. 425.-	TS1521 O.. Fr. 492.-	TS1521 P.. Fr. 557.-
		Noir thermolaqué C3	TS1522 C.. Fr. 425.-	TS1522 O.. Fr. 492.-	TS1522 P.. Fr. 557.-
		Aluminium blanc thermolaqué C6	TS1524 C.. Fr. 425.-	TS1524 O.. Fr. 492.-	TS1524 P.. Fr. 557.-



4-Pieds Serie D	Bois massif pieds rectangulaires, chanfreinés sur deux côtés  Hauteur d'assise B: ca. 49,5 cm N: ca. 47 cm	Noyer D1	TS1515 C.. Fr. 560.-	TS1515 O.. Fr. 627.-	TS1515 P.. Fr. 692.-
		Chêne Naturee D2	TS1516 C.. Fr. 525.-	TS1516 O.. Fr. 593.-	TS1516 P.. Fr. 658.-
		Chêne Blanc D2W	TS1516W C.. Fr. 525.-	TS1516W O.. Fr. 593.-	TS1516W P.. Fr. 658.-
		Coeur de hêtre D3	TS1517 C.. Fr. 503.-	TS1517 O.. Fr. 570.-	TS1517 P.. Fr. 636.-

Les séries E, F et G sont présentées à la page suivante.

Hauteur d'assise:  
 Patins:  
 Délai de livraison:  
 Livraison:

Les hauteurs d'assise sont indiquées en B = brut (état non utilisé) et N=net (état utilisé). Pour plus de détails, voir le registre 14.  
 Des patins en plastique et en feutre sont inclus gratuitement avec chaque chaise. Patins de remplacement voir registre 12.  
 Le délai de livraison est de quatre à neuf semaines. Vous trouverez les délais de livraison mis à jour quotidiennement sur [www.moebelagentur.ch/liefertermin](http://www.moebelagentur.ch/liefertermin)  
 tous les modèles de chaises sont livrés démontés.

Sous réserve d'erreurs et de modifications. Tous les produits sont distribués exclusivement par le commerce spécialisé.

 Aeschlimann  
 Handels GmbH  
 Bruechstrasse 136  
 8706 Meilen  
 Tel: 044 923 35 55  
 info@moebelagentur.ch  
 www.moebelagentur.ch

# PYARA

Prix valables à partir du 01.10.2023  
Remplace toutes les listes de prix précédentes  
Liste des prix de vente en CHF | tous les prix incluent la TVA

trendSTÜHLE.ch  
spürbar bequemer!



Fonction de rotation avec retour automatique		Tissu COMFOCARE avec protection anti-taches		Tissu Q2 - OCEAN		Cuir épais PREMIUM	
		Oui	Non	Oui	Non	Oui	Non
Pied croisé Serie E	Noyer E1	TS1530 C.. Fr. 593.-	TS1540 C.. Fr. 560.-	TS1530 O.. Fr. 660.-	TS1540 O.. Fr. 627.-	TS1530 P.. Fr. 725.-	TS1540 P.. Fr. 692.-
	Bois massif huilé						
	Chêne Nature E2	TS1531 C.. Fr. 560.-	TS1541 C.. Fr. 525.-	TS1531 O.. Fr. 627.-	TS1541 O.. Fr. 593.-	TS1531 P.. Fr. 692.-	TS1541 P.. Fr. 658.-
	Hauteur d'assise B: ca. 49 cm N: ca. 46.5 cm						
	Chêne Blanc E2W	TS1531W C.. Fr. 560.-	TS1541W C.. Fr. 525.-	TS1531W O.. Fr. 627.-	TS1541W O.. Fr. 593.-	TS1531W P.. Fr. 692.-	TS1541W P.. Fr. 658.-
	Coeur de hêtre E3	TS1532 C.. Fr. 537.-	TS1542 C.. Fr. 503.-	TS1532 O.. Fr. 605.-	TS1542 O.. Fr. 570.-	TS1532 P.. Fr. 670.-	TS1542 P.. Fr. 636.-



Fonction de rotation avec retour automatique		Oui	Non	Oui	Non	Oui	Non
Pied croisé Serie F	Tube métallique anguleux (conique)						
	Acier inoxydable F1	TS1550 C.. Fr. 560.-	TS1560 C.. Fr. 525.-	TS1550 O.. Fr. 627.-	TS1560 O.. Fr. 593.-	TS1550 P.. Fr. 692.-	TS1560 P.. Fr. 658.-
	Hauteur d'assise B: ca. 49 cm N: ca. 46.5 cm						
	Noir thermolaqué F3	TS1551 C.. Fr. 537.-	TS1561 C.. Fr. 503.-	TS1551 O.. Fr. 605.-	TS1561 O.. Fr. 570.-	TS1551 P.. Fr. 670	TS1561 P.. Fr. 636.-
	Aluminium blanc thermolaqué F6	TS1552 C.. Fr. 537.-	TS1562 C.. Fr. 503.-	TS1552 O.. Fr. 605.-	TS1562 O.. Fr. 570.-	TS1552 P.. Fr. 670.-	TS1562 P.. Fr. 636.-

## NOUVEAUTÉ 2023 / 2024



Serie G	Métal						
	Châssis à roulettes						
	Acier inoxydable G1	TS1570 C.. Fr. 447.-		TS1570 O.. Fr. 515.-		TS1570 P.. Fr. 580.-	
	Hauteur d'assise B: ca. 49 cm N: ca. 46.5 cm						
	Noir thermolaqué G3	TS1571 C.. Fr. 447.-		TS1571 O.. Fr. 515.-		TS1571 P.. Fr. 580.-	
	Aluminium blanc thermolaqué G6	TS1572 C.. Fr. 447.-		TS1572 O.. Fr. 515.-		TS1572 P.. Fr. 580.-	

Vous trouverez les accoudoirs pour la chaise Pyara à la page suivante.

Hauteur d'assise:  
Patins:  
Délai de livraison:  
Livraison:

Les hauteurs d'assise sont indiquées en B = brut (état non utilisé) et N=net (état utilisé). Pour plus de détails, voir le registre 14.  
Des patins en plastique et en feutre sont inclus gratuitement avec chaque chaise. Patins de remplacement voir registre 12.  
Le délai de livraison est de quatre à neuf semaines. Vous trouverez les délais de livraison mis à jour quotidiennement sur [www.moebelagentur.ch/liefertermin](http://www.moebelagentur.ch/liefertermin) tous les modèles de chaises sont livrés démontés.

Sous réserve d'erreurs et de modifications. Tous les produits sont distribués exclusivement par le commerce spécialisé.

 Aeschlimann  
Handels GmbH  
Bruechstrasse 136  
8706 Meilen  
Tel: 044 923 35 55  
info@moebelagentur.ch  
www.moebelagentur.ch

Les accoudoirs sont disponibles en option pour les séries de piétements correspondantes.

## Convient à Serie A und B



Acier inoxydable  
25 x 15 mm  
coudé  
avec tissu ou  
revêtement en cuir



Chrome brillant  
25 x 15 mm  
coudé  
avec tissu ou  
revêtement en cuir



Noir  
25 x 15 mm  
coudé  
avec tissu ou  
Revêtement en cuir



Aluminium blanc  
25 x 15 mm  
coudé  
avec revêtement tissu ou  
Revêtement en cuir

Hauteur à partir du sol ca.  
66 cm

## Convient à Serie C und F



Acier inoxydable  
20 x 20 mm  
forme trapézoïdale  
avec revêtement tissu ou  
Revêtement en cuir



Chrome brillant  
20 x 20 mm  
forme trapézoïdale  
avec revêtement tissu ou  
Revêtement en cuir



Noir  
20 x 20 mm  
forme trapézoïdale  
avec tissu ou  
Revêtement en cuir



Aluminium blanc  
20 x 20 mm  
forme trapézoïdale  
avec revêtement tissu ou  
Revêtement en cuir

Hauteur à partir du sol ca.  
68 cm

## Convient à Serie D und E



Noyer  
Carré  
chanfreiné sur 2 côtés  
sans revêtement tissu ou  
Revêtement en cuir



Chêne naturel  
Carré  
chanfreiné sur 2 côtés  
sans revêtement tissu ou  
Revêtement en cuir



Chêne blanc  
Carré  
chanfreiné sur 2 côtés  
sans revêtement tissu ou  
Revêtement en cuir



Cœur de hêtre  
Carré  
chanfreiné sur 2 côtés  
sans revêtement tissu ou  
Revêtement en cuir

Hauteur à partir du sol ca.  
68 cm



	Acier inox.	Chrome brillant	Noir thermo.	Aluminium blanc	Acier inox.	Chrome brillant	Noir thermo.	Aluminium blanc	Noyer	Chêne	Coeur de hêtre
Compatible avec	Serie A+B	Serie A+B	Serie A+B	Serie A+B	Serie C+F	Serie C+F	Serie C+F	Serie C+F	Serie D+E	Serie D+E	Serie D+E
Forme de l'accoudoir	angulaire	coudé	coudé	coudé	trapézoïdal	trapézoïdal	trapézoïdal	trapézoïdal	angulaire	angulaire	angulaire
Dimensions du tube	25x15 mm	25x15 mm	25x15 mm	25x15 mm	20x20 mm	20x20 mm	20x20 mm	20x20 mm	-	-	-
Tissu COMFOCARE	TS900 C.. + Fr. 139.-	TS901 C.. + Fr. 139.-	TS902 C.. + Fr. 139.-	TS904 C.. Fr. 139.-	TS910 C.. + Fr. 139.-	TS911 C.. + Fr. 139.-	TS912 C.. + Fr. 139.-	TS914 C.. + Fr. 139.-	TS905 + Fr. 166.- (sans rembourse)	Nature TS906	TS907 + Fr. 166.- (sans rembourse)
Tissu Q2 - OCEAN	TS900 O.. + Fr. 143.-	TS901 O.. + Fr. 143.-	TS902 O.. + Fr. 143.-	TS904 O.. + Fr. 143.-	TS910 O.. + Fr. 143.-	TS911 O.. + Fr. 143.-	TS912 O.. + Fr. 143.-	TS914 O.. + Fr. 143.-		Blanc TS906W	
Cuir épais PREMIUM	TS900 P.. + Fr. 151.-	TS901 P.. + Fr. 151.-	TS902 P.. + Fr. 151.-	TS904 P.. + Fr. 151.-	TS910 P.. + Fr. 151.-	TS911 P.. + Fr. 151.-	TS912 P.. + Fr. 151.-	TS914 P.. + Fr. 151.-		+ Fr. 166.- (sans rembourse)	



# LEICHT

Prix valables à partir du 01.10.2023  
 Remplace toutes les listes de prix précédentes  
 Liste des prix de vente en CHF | tous les prix incluent la TVA

trendSTÜHLE.ch  
 spürbar bequemer!

				Tissu COMFOCARE avec protection anti-taches	Tissu Q2 - OCEAN Coussin complet	Cuir épais PREMIUM Coussin complet
Leicht		4 pied en aluminium Hauteur d'assise B: ca. 50 cm N: ca. 47.5 cm  Poids	Noir thermolaqué	TS1222 C.. Fr. 503.-  ~ 4,2kg	TS1222 O.. Fr. 570.-  ~ 4,5kg	TS1222 P.. Fr. 636.-  ~ 4,7kg
Leicht		4 pied en aluminium Hauteur d'assise B: ca. 50 cm N: ca. 47.5 cm  Poids	Aluminium blanc thermolaqué	TS1224 C.. Fr. 503.-  ~ 4,2kg	TS1224 O.. Fr. 570.-  ~ 4,5kg	TS1224 P.. Fr. 636.-  ~ 4,7kg

Hauteur de l'assise:  
 Patins:  
 Délai de livraison:  
 Livraison:

Les hauteurs d'assise sont indiquées en B = brut (état non utilisé) et N=net (état utilisé). Pour plus de détails, voir le registre 14.  
 Des patins en plastique et en feutre sont fournis gratuitement avec chaque chaise. Patins de rechange, voir registre 12.  
 Le délai de livraison est d'environ 4 à 9 semaines. Vous trouverez les délais de livraison exacts actualisés quotidiennement sur [www.moebelagentur.ch/liefertermin](http://www.moebelagentur.ch/liefertermin)  
 Toutes les variantes de chaises sont livrées montées.

Sous réserve d'erreurs et de modifications. Tous les produits sont distribués exclusivement par le commerce spécialisé.

 Aeschlimann  
 Handels GmbH  
 Bruechstrasse 136  
 8706 Meilen  
 Tel: 044 923 35 55  
 info@moebelagentur.ch  
 www.moebelagentur.ch

Registre 4



# KONA

Prix valables à partir du 01.10.2023  
Remplace toutes les listes de prix précédentes  
Liste des prix de vente en CHF | tous les prix incluent la TVA

trendSTÜHLE.ch  
spürbar bequemer!

Tissu COMFOCARE  
avec  
protection anti-taches

Tissu Q2 - OCEAN

Cuir épais  
PREMIUM



Piètement luge Serie A

Tube  
métallique  
rectangulaire  
(30x18 mm)

Hauteur d'assise  
B: ca. 49.5 cm  
N: ca. 47 cm

Acier inoxydable  
A1

TS105 C..  
Fr. 447.-

TS105 O..  
Fr. 515.-

TS105 P..  
Fr. 580.-

Chrome brillant  
A2

TS101 C..  
Fr. 425.-

TS101 O..  
Fr. 492.-

TS101 P..  
Fr. 557.-

Noir  
thermolaqué  
A3

TS102 C..  
Fr. 425.-

TS102 O..  
Fr. 492.-

TS102 P..  
Fr. 557.-

Aluminium blanc thermolaqué  
A6

TS106 C..  
Fr. 425.-

TS106 O..  
Fr. 492.-

TS106 P..  
Fr. 557.-

Tube rond  
(Ø 25 mm)

Acier inoxydable  
A5

TS107 C..  
Fr. 413.-

TS107 O..  
Fr. 480.-

TS107 P..  
Fr. 546.-



4-Pieds Serie B

Tube  
métallique  
rectangulaire  
(30x18 mm)

Hauteur d'assise  
B: ca. 48.5 cm  
N: ca. 46 cm

Acier inoxydable  
B1

TS114 C..  
Fr. 447.-

TS114 O..  
Fr. 515.-

TS114 P..  
Fr. 580.-

Chrome brillant  
B2

TS111 C..  
Fr. 425.-

TS111 O..  
Fr. 492.-

TS111 P..  
Fr. 557.-

Noir  
thermolaqué  
B3

TS112 C..  
Fr. 425.-

TS112 O..  
Fr. 492.-

TS112 P..  
Fr. 557.-

Aluminium blanc thermolaqué  
B6

TS118 C..  
Fr. 425.-

TS118 O..  
Fr. 492.-

TS118 P..  
Fr. 557.-



4-Pieds Serie C

Tube  
métallique  
carré  
(20x20 mm)

Hauteur d'assise  
B: ca. 49.5 cm  
N: ca. 47 cm

Acier inoxydable  
C1

TS120 C..  
Fr. 447.-

TS120 O..  
Fr. 515.-

TS120 P..  
Fr. 580.-

Chrome brillant  
C2

TS121 C..  
Fr. 425.-

TS121 O..  
Fr. 492.-

TS121 P..  
Fr. 557.-

Noir  
thermolaqué  
C3

TS122 C..  
Fr. 425.-

TS122 O..  
Fr. 492.-

TS122 P..  
Fr. 557.-

Aluminium blanc thermolaqué  
C6

TS124 C..  
Fr. 425.-

TS124 O..  
Fr. 492.-

TS124 P..  
Fr. 557.-



4-Pieds Serie D

Bois massif  
pieds  
rectangulaires,  
chanfreinés  
sur  
deux côtés

Hauteur d'assise  
B: ca. 49.5 cm  
N: ca. 47 cm

Noyer  
D1

TS115 C..  
Fr. 560.-

TS115 O..  
Fr. 627.-

TS115 P..  
Fr. 692.-

Chêne Naturee  
D2

TS116 C..  
Fr. 525.-

TS116 O..  
Fr. 593.-

TS116 P..  
Fr. 658.-

Chêne Blanc  
D2W

TS116W C..  
Fr. 525.-

TS116W O..  
Fr. 593.-

TS116W P..  
Fr. 658.-

Coeur de hêtre  
D3

TS117 C..  
Fr. 503.-

TS117 O..  
Fr. 570.-

TS117 P..  
Fr. 636.-

Les séries E, F et G sont présentées à la page suivante.

Hauteur d'assise:  
Patins:  
Délai de livraison:  
Livraison:

Les hauteurs d'assise sont indiquées en B = brut (état non utilisé) et N=net (état utilisé). Pour plus de détails, voir le registre 14.  
Des patins en plastique et en feutre sont inclus gratuitement avec chaque chaise. Patins de remplacement voir registre 12.  
Le délai de livraison est de quatre à neuf semaines. Vous trouverez les délais de livraison mis à jour quotidiennement sur [www.moebelagentur.ch/liefertermin](http://www.moebelagentur.ch/liefertermin)  
tous les modèles de chaises sont livrés démontés.

Sous réserve d'erreurs et de modifications. Tous les produits sont distribués exclusivement par le commerce spécialisé.

 Aeschlimann  
Handels GmbH  
Bruechstrasse 136  
8706 Meilen  
Tel: 044 923 35 55  
[info@moebelagentur.ch](mailto:info@moebelagentur.ch)  
[www.moebelagentur.ch](http://www.moebelagentur.ch)

Registre 5

# KONA

Prix valables à partir du 01.10.2023  
Remplace toutes les listes de prix précédentes  
Liste des prix de vente en CHF | tous les prix incluent la TVA

trendSTÜHLE.ch  
spürbar bequemer!



		Tissu COMFOCARE avec protection anti-taches		Tissu Q2 - OCEAN		Cuir épais PREMIUM	
		Oui	Non	Oui	Non	Oui	Non
Pied croisé Serie E	Fonction de rotation avec retour automatique						
	Noyer E1	TS130 C.. Fr. 593.-	TS140 C.. Fr. 560.-	TS130 O.. Fr. 660.-	TS140 O.. Fr. 627.-	TS130 P.. Fr. 725.-	TS140 P.. Fr. 692.-
	Bois massif huilé Chêne Naturee E2	TS131 C.. Fr. 560.-	TS141 C.. Fr. 525.-	TS131 O.. Fr. 627.-	TS141 O.. Fr. 593.-	TS131 P.. Fr. 692.-	TS141 P.. Fr. 658.-
	Hauteur d'assise B: ca. 49 cm N: ca. 46.5 cm Chêne Blanc E2W	TS131W C.. Fr. 560.-	TS141W C.. Fr. 525.-	TS131W O.. Fr. 627.-	TS141W O.. Fr. 593.-	TS131W P.. Fr. 692.-	TS141 P.. Fr. 658.-
	Coeur de hêtre E3	TS132 C.. Fr. 537.-	TS142 C.. Fr. 503.-	TS132 O.. Fr. 605.-	TS142 O.. Fr. 570.-	TS132 P.. Fr. 670.-	TS142 P.. Fr. 636.-



		Oui	Non	Oui	Non	Oui	Non
Pied croisé Serie F	Fonction de rotation avec retour automatique						
	Tube métallique anguleux (conique) Acier inoxydable F1	TS150 C.. Fr. 560.-	TS160 C.. Fr. 525.-	TS150 O.. Fr. 627.-	TS160 O.. Fr. 593.-	TS150 P.. Fr. 692.-	TS160 P.. Fr. 658.-
	Hauteur d'assise B: ca. 49 cm N: ca. 46.5 cm Noir thermolaqué F3	TS151 C.. Fr. 537.-	TS161 C.. Fr. 503.-	TS151 O.. Fr. 605.-	TS161 O.. Fr. 570.-	TS151 P.. Fr. 670.-	TS161 P.. Fr. 636.-
	Aluminium blanc thermolaqué F6	TS152 C.. Fr. 537.-	TS162 C.. Fr. 503.-	TS152 O.. Fr. 605.-	TS162 O.. Fr. 570.-	TS152 P.. Fr. 670.-	TS162 P.. Fr. 636.-

## NOUVEAUTÉ 2023 / 2024



Serie G	Métal Châssis à roulettes Acier inoxydable G1	TS170 C.. Fr. 447.-		TS170 O.. Fr. 515.-		TS170 P.. Fr. 580.-	
	Hauteur d'assise B: ca. 49 cm N: ca. 46.5 cm Noir thermolaqué G3	TS171 C.. Fr. 447.-		TS171 O.. Fr. 515.-		TS171 P.. Fr. 580.-	
	Aluminium blanc thermolaqué G6	TS172 C.. Fr. 447.-		TS172 O.. Fr. 515.-		TS172 P.. Fr. 580.-	

Vous trouverez les accoudoirs pour CHAISE Kona à la page suivante.

Hauteur d'assise:  
Patins:  
Délai de livraison:  
Livraison:

Les hauteurs d'assise sont indiquées en B = brut (état non utilisé) et N=net (état utilisé). Pour plus de détails, voir le registre 14.  
Des patins en plastique et en feutre sont inclus gratuitement avec chaque chaise. Patins de remplacement voir registre 12.  
Le délai de livraison est de quatre à neuf semaines. Vous trouverez les délais de livraison mis à jour quotidiennement sur [www.moebelagentur.ch/liefertermin](http://www.moebelagentur.ch/liefertermin)  
tous les modèles de chaises sont livrés démontés.

Sous réserve d'erreurs et de modifications. Tous les produits sont distribués exclusivement par le commerce spécialisé.

 Aeschlimann  
Handels GmbH  
Bruechstrasse 136  
8706 Meilen  
Tel: 044 923 35 55  
[info@moebelagentur.ch](mailto:info@moebelagentur.ch)  
[www.moebelagentur.ch](http://www.moebelagentur.ch)

Les accoudoirs sont disponibles en option pour les séries de piétements correspondantes.

## Convient à Serie A und B



Acier inoxydable  
25 x 15 mm  
coudé  
avec tissu ou  
revêtement en cuir



Chrome brillant  
25 x 15 mm  
coudé  
avec tissu ou  
revêtement en cuir



Noir  
25 x 15 mm  
coudé  
avec tissu ou  
Revêtement en cuir



Aluminium blanc  
25 x 15 mm  
coudé  
avec revêtement tissu ou  
Revêtement en cuir

Hauteur à partir du sol ca.  
66 cm

## Convient à Serie C und F



Acier inoxydable  
20 x 20 mm  
forme trapézoïdale  
avec revêtement tissu ou  
Revêtement en cuir



Chrome brillant  
20 x 20 mm  
forme trapézoïdale  
avec revêtement tissu ou  
Revêtement en cuir



Noir  
20 x 20 mm  
forme trapézoïdale  
avec tissu ou  
Revêtement en cuir



Aluminium blanc  
20 x 20 mm  
forme trapézoïdale  
avec revêtement tissu ou  
Revêtement en cuir

Hauteur à partir du sol ca.  
68 cm

## Convient à Serie D und E



Noyer  
Carré  
chanfreiné sur 2 côtés  
sans revêtement tissu ou  
Revêtement en cuir



Chêne naturel  
Carré  
chanfreiné sur 2 côtés  
sans revêtement tissu ou  
Revêtement en cuir



Chêne blanc  
Carré  
chanfreiné sur 2 côtés  
sans revêtement tissu ou  
Revêtement en cuir



Cœur de hêtre  
Carré  
chanfreiné sur 2 côtés  
sans revêtement tissu ou  
Revêtement en cuir

Hauteur à partir du sol ca.  
68 cm

	Acier inox.	Chrome brillant	Noir thermo.	Aluminium blanc	Acier inox.	Chrome brillant	Noir thermo.	Aluminium blanc	Noyer	Chêne	Coeur de hêtre
Compatible avec	Serie A+B	Serie A+B	Serie A+B	Serie A+B	Serie C+F	Serie C+F	Serie C+F	Serie C+F	Serie D+E	Serie D+E	Serie D+E
Forme de l'accoudoir	angulaire	coudé	coudé	coudé	trapézoïdal	trapézoïdal	trapézoïdal	trapézoïdal	angulaire	angulaire	angulaire
Dimensions du tube	25x15 mm	25x15 mm	25x15 mm	25x15 mm	20x20 mm	20x20 mm	20x20 mm	20x20 mm	-	-	-
Tissu COMFOCARE	TS900 C.. + Fr. 139.-	TS901 C.. + Fr. 139.-	TS902 C.. + Fr. 139.-	TS904 C.. Fr. 139.-	TS910 C.. + Fr. 139.-	TS911 C.. + Fr. 139.-	TS912 C.. + Fr. 139.-	TS914 C.. + Fr. 139.-		Nature TS906	
Tissu Q2 - OCEAN	TS900 O.. + Fr. 143.-	TS901 O.. + Fr. 143.-	TS902 O.. + Fr. 143.-	TS904 O.. + Fr. 143.-	TS910 O.. + Fr. 143.-	TS911 O.. + Fr. 143.-	TS912 O.. + Fr. 143.-	TS914 O.. + Fr. 143.-	TS905 + Fr. 166.- (sans rembourse)	Blanc TS906W	TS907 + Fr. 166.- (sans rembourse)
Cuir épais PREMIUM	TS900 P.. + Fr. 151.-	TS901 P.. + Fr. 151.-	TS902 P.. + Fr. 151.-	TS904 P.. + Fr. 151.-	TS910 P.. + Fr. 151.-	TS911 P.. + Fr. 151.-	TS912 P.. + Fr. 151.-	TS914 P.. + Fr. 151.-		+ Fr. 166.- (sans rembourse)	

# SABA

Prix valables à partir du 01.10.2023  
Remplace toutes les listes de prix précédentes  
Liste des prix de vente en CHF | tous les prix incluent la TVA

**trendSTÜHLE.ch**  
spürbar bequemer!



Piètement luge Serie A

dos plaqué, laqué

		Tissu COMFOCARE avec protection anti-taches			Tissu Q2 - OCEAN			Cuir épais PREMIUM		
		Coeur de hêtre	Noyer	Chêne	Coeur de hêtre	Noyer	Chêne	Coeur de hêtre	Noyer	Chêne
Tube métallique rectangulaire (30x18 mm)	Acier inoxydable A1	TS218 C.. Fr. 586.-	TS219 C.. Fr. 586.-	TS225 C.. Fr. 586.-	TS218 O.. Fr. 654.-	TS219 O.. Fr. 654.-	TS225 O.. Fr. 654.-	TS218 P.. Fr. 666.-	TS219 P.. Fr. 666.-	TS225 P.. Fr. 666.-
	Chrome brillant A2	TS201 C.. Fr. 564.-	TS203 C.. Fr. 564.-	TS221 C.. Fr. 564.-	TS201 O.. Fr. 631.-	TS203 O.. Fr. 631.-	TS221 O.. Fr. 631.-	TS201 P.. Fr. 643.-	TS203 P.. Fr. 643.-	TS221 P.. Fr. 643.-
	Noir thermolaqué A3	TS204 C.. Fr. 564.-	TS205 C.. Fr. 564.-	TS222 C.. Fr. 564.-	TS204 O.. Fr. 631.-	TS205 O.. Fr. 631.-	TS222 O.. Fr. 631.-	TS204 P.. Fr. 643.-	TS205 P.. Fr. 643.-	TS222 P.. Fr. 643.-
	Aluminium blanc thermolaqué A6	TS226 C.. Fr. 564.-	TS227 C.. Fr. 564.-	TS228 C.. Fr. 564.-	TS226 O.. Fr. 631.-	TS227 O.. Fr. 631.-	TS228 O.. Fr. 631.-	TS226 P.. Fr. 643.-	TS227 P.. Fr. 643.-	TS228 P.. Fr. 643.-

Tube rond (Ø 25 mm)

Acier inoxydable A5	TS210 C.. Fr. 553.-	TS212 C.. Fr. 553.-	TS230 C.. Fr. 553.-	TS210 O.. Fr. 621.-	TS212 O.. Fr. 621.-	TS230 O.. Fr. 621.-	TS210 P.. Fr. 631.-	TS212 P.. Fr. 631.-	TS230 P.. Fr. 631.-
---------------------	------------------------	------------------------	------------------------	------------------------	------------------------	------------------------	------------------------	------------------------	------------------------



4-Pieds Serie B

Tube métallique rectangulaire (30x18 mm)  
Hauteur d'assise  
B: ca. 47 cm  
N: ca. 46 cm

Acier inoxydable B1	TS229 C.. Fr. 586.-	TS234 C.. Fr. 586.-	TS238 C.. Fr. 586.-	TS229 O.. Fr. 654.-	TS234 O.. Fr. 654.-	TS238 O.. Fr. 654.-	TS229 P.. Fr. 666.-	TS234 P.. Fr. 666.-	TS238 P.. Fr. 666.-
Chrome brillant B2	TS211 C.. Fr. 564.-	TS213 C.. Fr. 564.-	TS231 C.. Fr. 564.-	TS211 O.. Fr. 631.-	TS213 O.. Fr. 631.-	TS231 O.. Fr. 631.-	TS211 P.. Fr. 643.-	TS213 P.. Fr. 643.-	TS231 P.. Fr. 643.-
Noir thermolaqué B3	TS214 C.. Fr. 564.-	TS215 C.. Fr. 564.-	TS232 C.. Fr. 564.-	TS214 O.. Fr. 631.-	TS215 O.. Fr. 631.-	TS232 O.. Fr. 631.-	TS214 P.. Fr. 643.-	TS215 P.. Fr. 643.-	TS232 P.. Fr. 643.-
Aluminium blanc thermolaqué B6	TS239 C.. Fr. 564.-	TS240 C.. Fr. 564.-	TS241 C.. Fr. 564.-	TS239 O.. Fr. 631.-	TS240 O.. Fr. 631.-	TS241 O.. Fr. 631.-	TS239 P.. Fr. 643.-	TS240 P.. Fr. 643.-	TS241 P.. Fr. 643.-



4-Pieds Serie C

Tube métallique carré (20x20 mm)  
Hauteur d'assise  
B: ca. 48 cm  
N: ca. 47 cm

Acier inoxydable C1	TS260 C.. Fr. 586.-	TS264 C.. Fr. 586.-	TS268 C.. Fr. 586.-	TS260 O.. Fr. 654.-	TS264 O.. Fr. 654.-	TS268 O.. Fr. 654.-	TS260 P.. Fr. 666.-	TS264 P.. Fr. 666.-	TS268 P.. Fr. 666.-
Chrome brillant C2	TS261 C.. Fr. 564.-	TS265 C.. Fr. 564.-	TS269 C.. Fr. 564.-	TS261 O.. Fr. 631.-	TS265 O.. Fr. 631.-	TS269 O.. Fr. 631.-	TS261 P.. Fr. 643.-	TS265 P.. Fr. 643.-	TS269 P.. Fr. 643.-
Noir thermolaqué C3	TS262 C.. Fr. 564.-	TS266 C.. Fr. 564.-	TS270 C.. Fr. 564.-	TS262 O.. Fr. 631.-	TS266 O.. Fr. 631.-	TS270 O.. Fr. 631.-	TS262 P.. Fr. 643.-	TS266 P.. Fr. 643.-	TS270 P.. Fr. 643.-
Aluminium blanc thermolaqué C6	TS242 C.. Fr. 564.-	TS243 C.. Fr. 564.-	TS244 C.. Fr. 564.-	TS242 O.. Fr. 631.-	TS243 O.. Fr. 631.-	TS244 O.. Fr. 631.-	TS242 P.. Fr. 643.-	TS243 P.. Fr. 643.-	TS244 P.. Fr. 643.-



4-Pieds Serie D

Bois massif pieds rectangulaires, chanfreinés sur deux côtés  
Hauteur d'assise  
B: ca. 48 cm  
N: ca. 47 cm

Noyer D1	TS245 C.. Fr. 645.-	TS255 C.. Fr. 645.-	TS235 C.. Fr. 645.-	TS245 O.. Fr. 713.-	TS255 O.. Fr. 713.-	TS235 O.. Fr. 713.-	TS245 P.. Fr. 723.-	TS255 P.. Fr. 723.-	TS235 P.. Fr. 723.-
Chêne Naturee D2	TS246 C.. Fr. 623.-	TS256 C.. Fr. 623.-	TS236 C.. Fr. 623.-	TS246 O.. Fr. 690.-	TS256 O.. Fr. 690.-	TS236 O.. Fr. 690.-	TS246 P.. Fr. 701.-	TS256 P.. Fr. 701.-	TS236 P.. Fr. 701.-
Chêne Blanc D2W	TS246W C.. Fr. 623.-	TS256W C.. Fr. 623.-	TS236W C.. Fr. 623.-	TS246W O.. Fr. 690.-	TS256W O.. Fr. 690.-	TS236W O.. Fr. 690.-	TS246W P.. Fr. 701.-	TS256W P.. Fr. 701.-	TS236W P.. Fr. 701.-
Coeur de hêtre D3	TS247 C.. Fr. 600.-	TS257 C.. Fr. 600.-	TS237 C.. Fr. 600.-	TS247 O.. Fr. 668.-	TS257 O.. Fr. 668.-	TS237 O.. Fr. 668.-	TS247 P.. Fr. 678.-	TS257 P.. Fr. 678.-	TS237 P.. Fr. 678.-

Vous trouverez les séries E et F à la page suivante.

Hauteur d'assise:  
Patins:  
Délai de livraison:  
Livraison:

Les hauteurs d'assise sont indiquées en B = brut (état non utilisé) et N=net (état utilisé). Pour plus de détails, voir le registre 14.  
Des patins en plastique et en feutre sont inclus gratuitement avec chaque chaise. Patins de remplacement voir registre 12.  
Le délai de livraison est de quatre à neuf semaines. Vous trouverez les délais de livraison mis à jour quotidiennement sur [www.moebelagentur.ch/liefertermin](http://www.moebelagentur.ch/liefertermin) tous les modèles de chaises sont livrés démontés.

Sous réserve d'erreurs et de modifications. Tous les produits sont distribués exclusivement par le commerce spécialisé.

 Aeschlimann  
Handels GmbH  
Bruechstrasse 136  
8706 Meilen  
Tel: 044 923 35 55  
info@moebelagentur.ch  
www.moebelagentur.ch

Registre 6

# SABA

Prix valables à partir du 01.10.2023  
Remplace toutes les listes de prix précédentes  
Liste des prix de vente en CHF | tous les prix incluent la TVA

**trendSTÜHLE.ch**  
spürbar bequemer!



Pied croisé Serie E

Bois massif huilé  
Hauteur d'assise  
B: ca. 47,5 cm  
N: ca. 46,5 cm



Pied croisé Serie F

Tube métallique anguleux (conique)  
Hauteur d'assise  
B: ca. 47,5 cm  
N: ca. 46,5 cm

		Tissu COMFOCARE avec protection anti-taches			Tissu Q2 - OCEAN			Cuir épais PREMIUM			
		Coeur de hêtre	Noyer	Chêne	Coeur de hêtre	Noyer	Chêne	Coeur de hêtre	Noyer	Chêne	
Noyer E1	Fonction de rotation avec automatique Réinitialisation	TS248 C.. Fr. 645.-	TS249 C.. Fr. 645.-	TS250 C.. Fr. 645.-	TS248 O.. Fr. 713.-	TS249 O.. Fr. 713.-	TS250 O.. Fr. 713.-	TS248 P.. Fr. 723.-	TS249 P.. Fr. 723.-	TS250 P.. Fr. 723.-	
	sans fonction de rotation	TS251 C.. Fr. 611.-	TS252 C.. Fr. 611.-	TS253 C.. Fr. 611.-	TS251 O.. Fr. 678.-	TS252 O.. Fr. 678.-	TS253 O.. Fr. 678.-	TS251 P.. Fr. 690.-	TS252 P.. Fr. 690.-	TS253 P.. Fr. 690.-	
	Chêne Nature E2	Fonction de rotation avec automatique Réinitialisation	TS254 C.. Fr. 623.-	TS258 C.. Fr. 623.-	TS259 C.. Fr. 623.-	TS254 O.. Fr. 690.-	TS258 O.. Fr. 690.-	TS259 O.. Fr. 690.-	TS254 P.. Fr. 701.-	TS258 P.. Fr. 701.-	TS259 P.. Fr. 701.-
		sans fonction de rotation	TS272 C.. Fr. 589.-	TS273 C.. Fr. 589.-	TS274 C.. Fr. 589.-	TS272 O.. Fr. 656.-	TS273 O.. Fr. 656.-	TS274 O.. Fr. 656.-	TS272 P.. Fr. 668.-	TS273 P.. Fr. 668.-	TS274 P.. Fr. 668.-
	Chêne Blanc E2W	Fonction de rotation avec automatique Réinitialisation	TS254W C.. Fr. 623.-	TS258W C.. Fr. 623.-	TS259W C.. Fr. 623.-	TS254W O.. Fr. 690.-	TS258W O.. Fr. 690.-	TS259W O.. Fr. 690.-	TS254W P.. Fr. 701.-	TS258W P.. Fr. 701.-	TS259W P.. Fr. 701.-
		sans fonction de rotation	TS272W C.. Fr. 589.-	TS273W C.. Fr. 589.-	TS274W C.. Fr. 589.-	TS272W O.. Fr. 656.-	TS273W O.. Fr. 656.-	TS274W O.. Fr. 656.-	TS272W P.. Fr. 668.-	TS273W P.. Fr. 668.-	TS274W P.. Fr. 668.-
Coeur de hêtre E3	Fonction de rotation avec automatique Réinitialisation	TS275 C.. Fr. 600.-	TS276 C.. Fr. 600.-	TS277 C.. Fr. 600.-	TS275 O.. Fr. 668.-	TS276 O.. Fr. 668.-	TS277 O.. Fr. 668.-	TS275 P.. Fr. 678.-	TS276 P.. Fr. 678.-	TS277 P.. Fr. 678.-	
	sans fonction de rotation	TS278 C.. Fr. 566.-	TS279 C.. Fr. 566.-	TS280 C.. Fr. 566.-	TS278 O.. Fr. 633.-	TS279 O.. Fr. 633.-	TS280 O.. Fr. 633.-	TS278 P.. Fr. 645.-	TS279 P.. Fr. 645.-	TS280 P.. Fr. 645.-	
Acier in-oxidable F1	Fonction de rotation avec automatique Réinitialisation	TS281 C.. Fr. 623.-	TS282 C.. Fr. 623.-	TS283 C.. Fr. 623.-	TS281 O.. Fr. 690.-	TS282 O.. Fr. 690.-	TS283 O.. Fr. 690.-	TS281 P.. Fr. 701.-	TS282 P.. Fr. 701.-	TS283 P.. Fr. 701.-	
	sans fonction de rotation	TS284 C.. Fr. 589.-	TS285 C.. Fr. 589.-	TS286 C.. Fr. 589.-	TS284 O.. Fr. 656.-	TS285 O.. Fr. 656.-	TS286 O.. Fr. 656.-	TS284 P.. Fr. 668.-	TS285 P.. Fr. 668.-	TS286 P.. Fr. 668.-	
Noir pul- ver- beschichtet F3	Drehfunktion mit automati- scher Rückstellung	TS287 C.. Fr. 600.-	TS288 C.. Fr. 600.-	TS289 C.. Fr. 600.-	TS287 O.. Fr. 668.-	TS288 O.. Fr. 668.-	TS289 O.. Fr. 668.-	TS287 P.. Fr. 678.-	TS288 P.. Fr. 678.-	TS289 P.. Fr. 678.-	
	sans fonction de rotation	TS290 C.. Fr. 566.-	TS291 C.. Fr. 566.-	TS292 C.. Fr. 566.-	TS290 O.. Fr. 633.-	TS291 O.. Fr. 633.-	TS292 O.. Fr. 633.-	TS290 P.. Fr. 645.-	TS291 P.. Fr. 645.-	TS292 P.. Fr. 645.-	
Aluminium blanc thermola- qué F6	Fonction de rotation avec automatique Réinitialisation	TS293 C.. Fr. 600.-	TS294 C.. Fr. 600.-	TS295 C.. Fr. 600.-	TS293 O.. Fr. 668.-	TS294 O.. Fr. 668.-	TS295 O.. Fr. 668.-	TS293 P.. Fr. 678.-	TS294 P.. Fr. 678.-	TS295 P.. Fr. 678.-	
	sans fonction de rotation	TS296 C.. Fr. 566.-	TS297 C.. Fr. 566.-	TS298 C.. Fr. 566.-	TS296 O.. Fr. 633.-	TS297 O.. Fr. 633.-	TS298 O.. Fr. 633.-	TS296 P.. Fr. 645.-	TS297 P.. Fr. 645.-	TS298 P.. Fr. 645.-	

Vous trouverez la série G à la page suivante.

Hauteur d'assise:  
Patins:  
Délai de livraison:  
Livraison:

Les hauteurs d'assise sont indiquées en B = brut (état non utilisé) et N=net (état utilisé). Pour plus de détails, voir le registre 14.  
Des patins en plastique et en feutre sont inclus gratuitement avec chaque chaise. Patins de remplacement voir registre 12.  
Le délai de livraison est de quatre à neuf semaines. Vous trouverez les délais de livraison mis à jour quotidiennement sur [www.moebelagentur.ch/liefertermin](http://www.moebelagentur.ch/liefertermin)  
tous les modèles de chaises sont livrés démontés.

Sous réserve d'erreurs et de modifications. Tous les produits sont distribués exclusivement par le commerce spécialisé.

 Aeschlimann  
Handels GmbH  
Bruechstrasse 136  
8706 Meilen  
Tel: 044 923 35 55  
info@moebelagentur.ch  
www.moebelagentur.ch

Registre 6

# SABA

Prix valables à partir du 01.10.2023  
Remplace toutes les listes de prix précédentes  
Liste des prix de vente en CHF | tous les prix incluent la TVA

trendSTÜHLE.ch  
spürbar bequemer!



dos plaqué, laqué			Tissu COMFOCARE avec protection anti-taches			Tissu Q2 - OCEAN			Cuir épais PREMIUM		
			Coeur de hêtre	Noyer	Chêne	Coeur de hêtre	Noyer	Chêne	Coeur de hêtre	Noyer	Chêne
Série G	Métal Châssis à roulettes  Hauteur d'assise B: ca. 47.5 cm N: ca. 46.5 cm	Acier inoxydable G1	TS2G10 C..	TS2G11 C..	TS2G12 C..	TS2G10 O..	TS2G11 O..	TS2G12 O..	TS2G10 P..	TS2G11 P..	TS2G12 P..
			Fr. 586.-	Fr. 586.-	Fr. 586.-	Fr. 654.-	Fr. 654.-	Fr. 654.-	Fr. 666.-	Fr. 666.-	Fr. 666.-
		Noir thermolaqué G3	TS2G30 C..	TS2G31 C..	TS2G32 C..	TS2G30 O..	TS2G31 O..	TS2G32 O..	TS2G30 P..	TS2G31 P..	TS2G32 P..
	Fr. 586.-	Fr. 586.-	Fr. 586.-	Fr. 654.-	Fr. 654.-	Fr. 654.-	Fr. 666.-	Fr. 666.-	Fr. 666.-		
	Aluminium blanc thermolaqué G6	TS2G60 C..	TS2G61 C..	TS2G62 C..	TS2G60 O..	TS2G61 O..	TS2G62 O..	TS2G60 P..	TS2G61 P..	TS2G62 P..	
		Fr. 586.-	Fr. 586.-	Fr. 586.-	Fr. 654.-	Fr. 654.-	Fr. 654.-	Fr. 666.-	Fr. 666.-	Fr. 666.-	

Accoudoirs pour CHAISE Saba se trouvent à la page suivante.

Hauteur d'assise:

Les hauteurs d'assise sont indiquées en B = brut (état non utilisé) et N=net (état utilisé). Pour plus de détails, voir le registre 14.

Patins:

Des patins en plastique et en feutre sont inclus gratuitement avec chaque chaise. Patins de remplacement voir registre 12.

Délai de livraison:

Le délai de livraison est de quatre à neuf semaines. Vous trouverez les délais de livraison mis à jour quotidiennement sur [www.moebelagentur.ch/liefertermin](http://www.moebelagentur.ch/liefertermin) tous les modèles de chaises sont livrés démontés.

Livraison:

Tous réserve d'erreurs et de modifications. Tous les produits sont distribués exclusivement par le commerce spécialisé.

 Aeschlimann  
Handels GmbH  
Bruechstrasse 136  
8706 Meilen  
Tel: 044 923 35 55  
info@moebelagentur.ch  
www.moebelagentur.ch

Registre 6



Les accoudoirs sont disponibles en option pour les séries de piétements correspondantes.

### Convient à Serie A und B



Acier inoxydable  
25 x 15 mm  
coudé  
avec tissu ou  
revêtement en cuir



Chrome brillant  
25 x 15 mm  
coudé  
avec tissu ou  
revêtement en cuir



Noir  
25 x 15 mm  
coudé  
avec tissu ou  
Revêtement en cuir



Aluminium blanc  
25 x 15 mm  
coudé  
avec revêtement tissu ou  
Revêtement en cuir

Hauteur à partir du sol ca.  
66 cm

### Convient à Serie C und F



Acier inoxydable  
20 x 20 mm  
forme trapézoïdale  
avec revêtement tissu ou  
Revêtement en cuir



Chrome brillant  
20 x 20 mm  
forme trapézoïdale  
avec revêtement tissu ou  
Revêtement en cuir



Noir  
20 x 20 mm  
forme trapézoïdale  
avec tissu ou  
Revêtement en cuir



Aluminium blanc  
20 x 20 mm  
forme trapézoïdale  
avec revêtement tissu ou  
Revêtement en cuir

Hauteur à partir du sol ca.  
68 cm

### Convient à Serie D und E



Noyer  
Carré  
chanfreiné sur 2 côtés  
sans revêtement tissu ou  
Revêtement en cuir



Chêne naturel  
Carré  
chanfreiné sur 2 côtés  
sans revêtement tissu ou  
Revêtement en cuir



Chêne blanc  
Carré  
chanfreiné sur 2 côtés  
sans revêtement tissu ou  
Revêtement en cuir



Cœur de hêtre  
Carré  
chanfreiné sur 2 côtés  
sans revêtement tissu ou  
Revêtement en cuir

Hauteur à partir du sol ca.  
68 cm

Matériau	Acier inox.	Chrome brillant	Noir thermo.	Aluminium blanc	Acier inox.	Chrome brillant	Noir thermo.	Aluminium blanc	Noyer	Chêne	Coeur de hêtre
Compatible avec	Serie A+B	Serie A+B	Serie A+B	Serie A+B	Serie C+F	Serie C+F	Serie C+F	Serie C+F	Serie D+E	Serie D+E	Serie D+E
Forme de l'accoudoir	angulaire	coudé	coudé	coudé	trapézoïdal	trapézoïdal	trapézoïdal	trapézoïdal	angulaire	angulaire	angulaire
Dimensions du tube	25x15 mm	25x15 mm	25x15 mm	25x15 mm	20x20 mm	20x20 mm	20x20 mm	20x20 mm	-	-	-
Tissu COMFOCARE	TS900 C.. + Fr. 139.-	TS901 C.. + Fr. 139.-	TS902 C.. + Fr. 139.-	TS904 C.. Fr. 139.-	TS910 C.. + Fr. 139.-	TS911 C.. + Fr. 139.-	TS912 C.. + Fr. 139.-	TS914 C.. + Fr. 139.-	TS905 + Fr. 166.- (sans rembourse)	Nature TS906	TS907 + Fr. 166.- (sans rembourse)
Tissu Q2 - OCEAN	TS900 O.. + Fr. 143.-	TS901 O.. + Fr. 143.-	TS902 O.. + Fr. 143.-	TS904 O.. + Fr. 143.-	TS910 O.. + Fr. 143.-	TS911 O.. + Fr. 143.-	TS912 O.. + Fr. 143.-	TS914 O.. + Fr. 143.-		Blanc TS906W	
Cuir épais PREMIUM	TS900 P.. + Fr. 151.-	TS901 P.. + Fr. 151.-	TS902 P.. + Fr. 151.-	TS904 P.. + Fr. 151.-	TS910 P.. + Fr. 151.-	TS911 P.. + Fr. 151.-	TS912 P.. + Fr. 151.-	TS914 P.. + Fr. 151.-		+ Fr. 166.- (sans rembourse)	



# ALIDA

Prix valables à partir du 01.10.2023  
Remplace toutes les listes de prix précédentes  
Liste des prix de vente en CHF | tous les prix incluent la TVA

trendSTÜHLE.ch  
spürbar bequemer!



Piètement luge Serie A

Tube  
métallique  
rectangulaire  
(30x18 mm)  
Hauteur d'assise  
B: ca. 49.5 cm  
N: ca. 47 cm

	Tissu COMFOCARE avec protection anti-taches	Tissu Q2 - OCEAN	Cuir épais PREMIUM
Acier inoxydable A1	TS305 C.. Fr. 447.-	TS305 O.. Fr. 515.-	TS305 P.. Fr. 580.-
Chrome brillant A2	TS301 C.. Fr. 425.-	TS301 O.. Fr. 492.-	TS301 P.. Fr. 557.-
Noir thermolaqué A3	TS302 C.. Fr. 425.-	TS302 O.. Fr. 492.-	TS302 P.. Fr. 557.-
Aluminium blanc thermolaqué A6	TS306 C.. Fr. 425.-	TS306 O.. Fr. 492.-	TS306 P.. Fr. 557.-

Tube rond  
(Ø 25 mm)

	Tissu COMFOCARE avec protection anti-taches	Tissu Q2 - OCEAN	Cuir épais PREMIUM
Acier inoxydable A5	TS307 C.. Fr. 413.-	TS307 O.. Fr. 480.-	TS307 P.. Fr. 546.-



4-Pieds Serie B

Tube  
métallique  
rectangulaire  
(30x18 mm)  
Hauteur d'assise  
B: ca. 48.5 cm  
N: ca. 46 cm

	Tissu COMFOCARE avec protection anti-taches	Tissu Q2 - OCEAN	Cuir épais PREMIUM
Acier inoxydable B1	TS314 C.. Fr. 447.-	TS314 O.. Fr. 515.-	TS314 P.. Fr. 580.-
Chrome brillant B2	TS311 C.. Fr. 425.-	TS311 O.. Fr. 492.-	TS311 P.. Fr. 557.-
Noir thermolaqué B3	TS312 C.. Fr. 425.-	TS312 O.. Fr. 492.-	TS312 P.. Fr. 557.-
Aluminium blanc thermolaqué B6	TS318 C.. Fr. 425.-	TS318 O.. Fr. 492.-	TS318 P.. Fr. 557.-



4-Pieds Serie C

Tube  
métallique  
carré  
(20x20 mm)  
Hauteur d'assise  
B: ca. 49.5 cm  
N: ca. 47 cm

	Tissu COMFOCARE avec protection anti-taches	Tissu Q2 - OCEAN	Cuir épais PREMIUM
Acier inoxydable C1	TS320 C.. Fr. 447.-	TS320 O.. Fr. 515.-	TS320 P.. Fr. 580.-
Chrome brillant C2	TS321 C.. Fr. 425.-	TS321 O.. Fr. 492.-	TS321 P.. Fr. 557.-
Noir thermolaqué C3	TS322 C.. Fr. 425.-	TS322 O.. Fr. 492.-	TS322 P.. Fr. 557.-
Aluminium blanc thermolaqué C6	TS324 C.. Fr. 425.-	TS324 O.. Fr. 492.-	TS324 P.. Fr. 557.-



4-Pieds Serie D

Bois massif  
pieds  
rectangulaires,  
chanfreinés  
sur  
deux côtés  
Hauteur d'assise  
B: ca. 49.5 cm  
N: ca. 47 cm

	Tissu COMFOCARE avec protection anti-taches	Tissu Q2 - OCEAN	Cuir épais PREMIUM
Noyer D1	TS315 C.. Fr. 560.-	TS315 O.. Fr. 627.-	TS315 P.. Fr. 692.-
Chêne Naturee D2	TS316 C.. Fr. 525.-	TS316 O.. Fr. 593.-	TS316 P.. Fr. 658.-
Chêne Blanc D2W	TS316W C.. Fr. 525.-	TS316W O.. Fr. 593.-	TS316W P.. Fr. 658.-
Coeur de hêtre D3	TS317 C.. Fr. 503.-	TS317 O.. Fr. 570.-	TS317 P.. Fr. 636.-

Les séries E, F et G sont présentées à la page suivante.

Hauteur d'assise:  
Patins:  
Délai de livraison:  
Livraison:

Les hauteurs d'assise sont indiquées en B = brut (état non utilisé) et N=net (état utilisé). Pour plus de détails, voir le registre 14.  
Des patins en plastique et en feutre sont inclus gratuitement avec chaque chaise. Patins de remplacement voir registre 12.  
Le délai de livraison est de quatre à neuf semaines. Vous trouverez les délais de livraison mis à jour quotidiennement sur [www.moebelagentur.ch/liefertermin](http://www.moebelagentur.ch/liefertermin)  
tous les modèles de chaises sont livrés démontés.

Sous réserve d'erreurs et de modifications. Tous les produits sont distribués exclusivement par le commerce spécialisé.

 Aeschlimann  
Handels GmbH  
Bruechstrasse 136  
8706 Meilen  
Tel: 044 923 35 55  
[info@moebelagentur.ch](mailto:info@moebelagentur.ch)  
[www.moebelagentur.ch](http://www.moebelagentur.ch)

Registre 7

# ALIDA

Prix valables à partir du 01.10.2023  
Remplace toutes les listes de prix précédentes  
Liste des prix de vente en CHF | tous les prix incluent la TVA

trendSTÜHLE.ch  
spürbar bequemer!



		Tissu COMFOCARE avec protection anti-taches		Tissu Q2 - OCEAN		Cuir épais PREMIUM		
Fonction de rotation avec retour automatique		Oui	Non	Oui	Non	Oui	Non	
Pied croisé Serie E	Noyer E1	TS330 C.. Fr. 593.-	TS340 C.. Fr. 560.-	TS330 O.. Fr. 660.-	TS340 O.. Fr. 627.-	TS330 P.. Fr. 725.-	TS340 P.. Fr. 692.-	
	Bois massif huilé Chêne Naturee E2	TS331 C.. Fr. 560.-	TS341 C.. Fr. 525.-	TS331 O.. Fr. 627.-	TS341 O.. Fr. 593.-	TS331 P.. Fr. 692.-	TS341 P.. Fr. 658.-	
	Hauteur d'assise B: ca. 49 cm N: ca. 46.5 cm	Chêne Blanc E2W	TS331W C.. Fr. 560.-	TS341W C.. Fr. 525.-	TS331W O.. Fr. 627.-	TS341W O.. Fr. 593.-	TS331W P.. Fr. 692.-	TS341W P.. Fr. 658.-
		Coeur de hêtre E3	TS332 C.. Fr. 537.-	TS342 C.. Fr. 503.-	TS332 O.. Fr. 605.-	TS342 O.. Fr. 570.-	TS332 P.. Fr. 670.-	TS342 P.. Fr. 636.-



		Oui	Non	Oui	Non	Oui	Non	
Pied croisé Serie F	Fonction de rotation avec retour automatique							
	Tube métallique anguleux (conique) Hauteur d'assise B: ca. 49 cm N: ca. 46.5 cm	Acier inoxydable F1	TS350 C.. Fr. 560.-	TS360 C.. Fr. 525.-	TS350 O.. Fr. 627.-	TS360 O.. Fr. 593.-	TS350 P.. Fr. 692.-	TS360 P.. Fr. 658.-
		Noir thermolaqué F3	TS351 C.. Fr. 537.-	TS361 C.. Fr. 503.-	TS351 O.. Fr. 605.-	TS361 O.. Fr. 570.-	TS351 P.. Fr. 670.-	TS361 P.. Fr. 636.-
	Aluminium blanc thermolaqué F6	TS352 C.. Fr. 537.-	TS362 C.. Fr. 503.-	TS352 O.. Fr. 605.-	TS362 O.. Fr. 570.-	TS352 P.. Fr. 670.-	TS362 P.. Fr. 636.-	

## NOUVEAUTÉ 2023 / 2024



Serie G	Métal Châssis à roulettes Hauteur d'assise B: ca. 49 cm N: ca. 46.5 cm	Acier inoxydable G1	TS370 C.. Fr. 447.-	TS370 O.. Fr. 515.-	TS370 P.. Fr. 580.-
		Noir thermolaqué G3	TS371 C.. Fr. 447.-	TS371 O.. Fr. 515.-	TS371 P.. Fr. 580.-
		Aluminium blanc thermolaqué G6	TS372 C.. Fr. 447.-	TS372 O.. Fr. 515.-	TS372 P.. Fr. 580.-

Accoudoirs pour CHAISE Alida se trouvent à la page suivante.

Hauteur d'assise:  
Patins:  
Délai de livraison:  
Livraison:

Les hauteurs d'assise sont indiquées en B = brut (état non utilisé) et N=net (état utilisé). Pour plus de détails, voir le registre 14.  
Des patins en plastique et en feutre sont inclus gratuitement avec chaque chaise. Patins de remplacement voir registre 12.  
Le délai de livraison est de quatre à neuf semaines. Vous trouverez les délais de livraison mis à jour quotidiennement sur [www.moebelagentur.ch/liefertermin](http://www.moebelagentur.ch/liefertermin)  
tous les modèles de chaises sont livrés démontés.

Sous réserve d'erreurs et de modifications. Tous les produits sont distribués exclusivement par le commerce spécialisé.

 Aeschlimann  
Handels GmbH  
Bruechstrasse 136  
8706 Meilen  
Tel: 044 923 35 55  
[info@moebelagentur.ch](mailto:info@moebelagentur.ch)  
[www.moebelagentur.ch](http://www.moebelagentur.ch)

Les accoudoirs sont disponibles en option pour les séries de piétements correspondantes.

### Convient à Serie A und B



Acier inoxydable  
25 x 15 mm  
coudé  
avec tissu ou  
revêtement en cuir



Chrome brillant  
25 x 15 mm  
courbé  
avec tissu ou  
revêtement en cuir



Noir  
25 x 15 mm  
courbé  
avec tissu ou  
Revêtement en cuir



Aluminium blanc  
25 x 15 mm  
courbé  
avec revêtement tissu ou  
Revêtement en cuir

Hauteur à partir du sol ca.  
66 cm

### Convient à Serie C und F



Acier inoxydable  
20 x 20 mm  
forme trapézoïdale  
avec revêtement tissu ou  
Revêtement en cuir



Chrome brillant  
20 x 20 mm  
forme trapézoïdale  
avec revêtement tissu ou  
Revêtement en cuir



Noir  
20 x 20 mm  
forme trapézoïdale  
avec tissu ou  
Revêtement en cuir



Aluminium blanc  
20 x 20 mm  
forme trapézoïdale  
avec revêtement tissu ou  
Revêtement en cuir

Hauteur à partir du sol ca.  
68 cm

### Convient à Serie D und E



Noyer  
Carré  
chanfreiné sur 2 côtés  
sans revêtement tissu ou  
Revêtement en cuir



Chêne naturel  
Carré  
chanfreiné sur 2 côtés  
sans revêtement tissu ou  
Revêtement en cuir



Chêne blanc  
Carré  
chanfreiné sur 2 côtés  
sans revêtement tissu ou  
Revêtement en cuir



Cœur de hêtre  
Carré  
chanfreiné sur 2 côtés  
sans revêtement tissu ou  
Revêtement en cuir

Hauteur à partir du sol ca.  
68 cm

	Acier inox.	Chrome brillant	Noir thermo.	Aluminium blanc	Acier inox.	Chrome brillant	Noir thermo.	Aluminium blanc	Noyer	Chêne	Coeur de hêtre
Compatible avec	Serie A+B	Serie A+B	Serie A+B	Serie A+B	Serie C+F	Serie C+F	Serie C+F	Serie C+F	Serie D+E	Serie D+E	Serie D+E
Forme de l'accoudoir	angulaire	coudé	coudé	coudé	trapézoïdal	trapézoïdal	trapézoïdal	trapézoïdal	angulaire	angulaire	angulaire
Dimensions du tube	25x15 mm	25x15 mm	25x15 mm	25x15 mm	20x20 mm	20x20 mm	20x20 mm	20x20 mm	-	-	-
Tissu COMFOCARE	TS900 C.. + Fr. 139.-	TS901 C.. + Fr. 139.-	TS902 C.. + Fr. 139.-	TS904 C.. Fr. 139.-	TS910 C.. + Fr. 139.-	TS911 C.. + Fr. 139.-	TS912 C.. + Fr. 139.-	TS914 C.. + Fr. 139.-	TS905 + Fr. 166.- (sans rembourse)	Nature TS906	TS907 + Fr. 166.- (sans rembourse)
Tissu Q2 - OCEAN	TS900 O.. + Fr. 143.-	TS901 O.. + Fr. 143.-	TS902 O.. + Fr. 143.-	TS904 O.. + Fr. 143.-	TS910 O.. + Fr. 143.-	TS911 O.. + Fr. 143.-	TS912 O.. + Fr. 143.-	TS914 O.. + Fr. 143.-		Blanc TS906W	
Cuir épais PREMIUM	TS900 P.. + Fr. 151.-	TS901 P.. + Fr. 151.-	TS902 P.. + Fr. 151.-	TS904 P.. + Fr. 151.-	TS910 P.. + Fr. 151.-	TS911 P.. + Fr. 151.-	TS912 P.. + Fr. 151.-	TS914 P.. + Fr. 151.-		+ Fr. 166.- (sans rembourse)	

# VINZ

Prix valables à partir du 01.10.2023  
Remplace toutes les listes de prix précédentes  
Liste des prix de vente en CHF | tous les prix incluent la TVA

trendSTÜHLE.ch  
spürbar bequemer!



		Tissu COMFOCARE avec protection anti-taches	Tissu Q2 - OCEAN	Cuir épais PREMIUM	
Piètement luge Serie A	Tube métallique rectangulaire (30x18 mm)  Hauteur d'assise B: ca. 49.5 cm N: ca. 47 cm	Acier inoxydable A1	TS1105 C.. Fr. 447.-	TS1105 O.. Fr. 515.-	TS1105 P.. Fr. 580.-
		Chrome brillant A2	TS1101 C.. Fr. 425.-	TS1101 O.. Fr. 492.-	TS1101 P.. Fr. 557.-
		Noir thermolaqué A3	TS1102 C.. Fr. 425.-	TS1102 O.. Fr. 492.-	TS1102 P.. Fr. 557.-
		Aluminium blanc thermolaqué A6	TS1106 C.. Fr. 425.-	TS1106 O.. Fr. 492.-	TS1106 P.. Fr. 557.-
	Tube rond (Ø 25 mm)	Acier inoxydable A5	TS1107 C.. Fr. 413.-	TS1107 O.. Fr. 480.-	TS1107 P.. Fr. 546.-



4-Pieds Serie B	Tube métallique rectangulaire (30x18 mm)  Hauteur d'assise B: ca. 48.5 cm N: ca. 46 cm	Acier inoxydable B1	TS1114 C.. Fr. 447.-	TS1114 O.. Fr. 515.-	TS1114 P.. Fr. 580.-
		Chrome brillant B2	TS1111 C.. Fr. 425.-	TS1111 O.. Fr. 492.-	TS1111 P.. Fr. 557.-
		Noir thermolaqué B3	TS1112 C.. Fr. 425.-	TS1112 O.. Fr. 492.-	TS1112 P.. Fr. 557.-
		Aluminium blanc thermolaqué B6	TS1118 C.. Fr. 425.-	TS1118 O.. Fr. 492.-	TS1118 P.. Fr. 557.-



4-Pieds Serie C	Tube métallique carré (20x20 mm)  Hauteur d'assise B: ca. 49.5 cm N: ca. 47 cm	Acier inoxydable C1	TS1120 C.. Fr. 447.-	TS1120 O.. Fr. 515.-	TS1120 P.. Fr. 580.-
		Chrome brillant C2	TS1121 C.. Fr. 425.-	TS1121 O.. Fr. 492.-	TS1121 P.. Fr. 557.-
		Noir thermolaqué C3	TS1122 C.. Fr. 425.-	TS1122 O.. Fr. 492.-	TS1122 P.. Fr. 557.-
		Aluminium blanc thermolaqué C6	TS1124 C.. Fr. 425.-	TS1124 O.. Fr. 492.-	TS1124 P.. Fr. 557.-



4-Pieds Serie D	Bois massif pieds rectangulaires, chanfreinés sur deux côtés  Hauteur d'assise B: ca. 49.5 cm N: ca. 47 cm	Noyer D1	TS1115 C.. Fr. 560.-	TS1115 O.. Fr. 627.-	TS1115 P.. Fr. 692.-
		Chêne D2	TS1116 C.. Fr. 525.-	TS1116 O.. Fr. 593.-	TS1116 P.. Fr. 658.-
		Chêne Blanc D2W	TS1116W C.. Fr. 525.-	TS1116W O.. Fr. 593.-	TS1116W P.. Fr. 658.-
		Coeur de hêtre D3	TS1117 C.. Fr. 503.-	TS1117 O.. Fr. 570.-	TS1117 P.. Fr. 636.-

Les séries E, F et G sont présentées à la page suivante.

Hauteur d'assise:  
Patins:  
Délai de livraison:  
Livraison:

Les hauteurs d'assise sont indiquées en B = brut (état non utilisé) et N=net (état utilisé). Pour plus de détails, voir le registre 14.  
Des patins en plastique et en feutre sont inclus gratuitement avec chaque chaise. Patins de remplacement voir registre 12.  
Le délai de livraison est de quatre à neuf semaines. Vous trouverez les délais de livraison mis à jour quotidiennement sur [www.moebelagentur.ch/liefertermin](http://www.moebelagentur.ch/liefertermin)  
tous les modèles de chaises sont livrés démontés.

Sous réserve d'erreurs et de modifications. Tous les produits sont distribués exclusivement par le commerce spécialisé.

 Aeschlimann  
Handels GmbH  
Bruechstrasse 136  
8706 Meilen  
Tel: 044 923 35 55  
info@moebelagentur.ch  
www.moebelagentur.ch

Registre 8

# VINZ

Prix valables à partir du 01.10.2023  
 Remplace toutes les listes de prix précédentes  
 Liste des prix de vente en CHF | tous les prix incluent la TVA

**trendSTÜHLE.ch**  
 spürbar bequemer!



		Tissu COMFOCARE avec protection anti-taches		Tissu Q2 - OCEAN		Cuir épais PREMIUM		
Fonction de rotation avec retour automatique		Oui	Non	Oui	Non	Oui	Non	
Pied croisé Serie E	Noyer E1	TS1130 C.. Fr. 593.-	TS1140 C.. Fr. 560.-	TS1130 O.. Fr. 660.-	TS1140 O.. Fr. 627.-	TS1130 P.. Fr. 725.-	TS1140 P.. Fr. 692.-	
	Bois massif huilé Chêne Naturee E2	TS1131 C.. Fr. 560.-	TS1141 C.. Fr. 525.-	TS1131 O.. Fr. 627.-	TS1141 O.. Fr. 593.-	TS1131 P.. Fr. 692.-	TS1141 P.. Fr. 658.-	
	Hauteur d'assise B: ca. 49 cm N: ca. 46.5 cm	Chêne Blanc E2W	TS1131W C.. Fr. 560.-	TS1141W C.. Fr. 525.-	TS1131W O.. Fr. 627.-	TS1141W O.. Fr. 593.-	TS1131W P.. Fr. 692.-	TS1141W P.. Fr. 658.-
		Coeur de hêtre E3	TS1132 C.. Fr. 537.-	TS1142 C.. Fr. 503.-	TS1132 O.. Fr. 605.-	TS1142 O.. Fr. 570.-	TS1132 P.. Fr. 670.-	TS1142 P.. Fr. 636.-



		Oui	Non	Oui	Non	Oui	Non	
Pied croisé Serie F	Fonction de rotation avec retour automatique							
	Tube métallique anguleux (conique) Hauteur d'assise B: ca. 49 cm N: ca. 46.5 cm	Acier inoxydable F1	TS1150 C.. Fr. 560.-	TS1160 C.. Fr. 525.-	TS1150 O.. Fr. 627.-	TS1160 O.. Fr. 593.-	TS1150 P.. Fr. 692.-	TS1160 P.. Fr. 658.-
		Noir thermolaqué F3	TS1151 C.. Fr. 537.-	TS1161 C.. Fr. 503.-	TS1151 O.. Fr. 605.-	TS1161 O.. Fr. 570.-	TS1151 P.. Fr. 670.-	TS1161 P.. Fr. 636.-
	Aluminium blanc thermolaqué F6	TS1152 C.. Fr. 537.-	TS1162 C.. Fr. 503.-	TS1152 O.. Fr. 605.-	TS1162 O.. Fr. 570.-	TS1152 P.. Fr. 670.-	TS1162 P.. Fr. 636.-	

## NOUVEAUTÉ 2023 / 2024



Serie G	Métal Châssis à roulettes Hauteur d'assise B: ca. 49 cm N: ca. 46.5 cm	Acier inoxydable G1	TS1170 C.. Fr. 447.-	TS1170 O.. Fr. 515.-	TS1170 P.. Fr. 580.-
		Noir thermolaqué G3	TS1171 C.. Fr. 447.-	TS1171 O.. Fr. 515.-	TS1171 P.. Fr. 580.-
		Aluminium blanc thermolaqué G6	TS1172 C.. Fr. 447.-	TS1172 O.. Fr. 515.-	TS1172 P.. Fr. 580.-

Accoudoirs pour CHAISE Vinz se trouvent à la page suivante.

Hauteur d'assise:  
 Patins:  
 Délai de livraison:  
 Livraison:

Les hauteurs d'assise sont indiquées en B = brut (état non utilisé) et N=net (état utilisé). Pour plus de détails, voir le registre 14.  
 Des patins en plastique et en feutre sont inclus gratuitement avec chaque chaise. Patins de remplacement voir registre 12.  
 Le délai de livraison est de quatre à neuf semaines. Vous trouverez les délais de livraison mis à jour quotidiennement sur [www.moebelagentur.ch/liefertermin](http://www.moebelagentur.ch/liefertermin)  
 tous les modèles de chaises sont livrés démontés.

Sous réserve d'erreurs et de modifications. Tous les produits sont distribués exclusivement par le commerce spécialisé.

 Aeschlimann  
 Handels GmbH  
 Bruechstrasse 136  
 8706 Meilen  
 Tel: 044 923 35 55  
 info@moebelagentur.ch  
 www.moebelagentur.ch

Registre 8

Les accoudoirs sont disponibles en option pour les séries de piétements correspondantes.

### Convient à Serie A und B



Acier inoxydable  
25 x 15 mm  
coudé  
avec tissu ou  
revêtement en cuir



Chrome brillant  
25 x 15 mm  
coudé  
avec tissu ou  
revêtement en cuir



Noir  
25 x 15 mm  
coudé  
avec tissu ou  
Revêtement en cuir



Aluminium blanc  
25 x 15 mm  
coudé  
avec revêtement tissu ou  
Revêtement en cuir

Hauteur à partir du sol ca.  
66 cm

### Convient à Serie C und F



Acier inoxydable  
20 x 20 mm  
forme trapézoïdale  
avec revêtement tissu ou  
Revêtement en cuir



Chrome brillant  
20 x 20 mm  
forme trapézoïdale  
avec revêtement tissu ou  
Revêtement en cuir



Noir  
20 x 20 mm  
forme trapézoïdale  
avec tissu ou  
Revêtement en cuir



Aluminium blanc  
20 x 20 mm  
forme trapézoïdale  
avec revêtement tissu ou  
Revêtement en cuir

Hauteur à partir du sol ca.  
68 cm

### Convient à Serie D und E



Noyer  
Carré  
chanfreiné sur 2 côtés  
sans revêtement tissu ou  
Revêtement en cuir



Chêne naturel  
Carré  
chanfreiné sur 2 côtés  
sans revêtement tissu ou  
Revêtement en cuir



Chêne blanc  
Carré  
chanfreiné sur 2 côtés  
sans revêtement tissu ou  
Revêtement en cuir



Cœur de hêtre  
Carré  
chanfreiné sur 2 côtés  
sans revêtement tissu ou  
Revêtement en cuir

Hauteur à partir du sol ca.  
68 cm

	Acier inox.	Chrome brillant	Noir thermo.	Aluminium blanc	Acier inox.	Chrome brillant	Noir thermo.	Aluminium blanc	Noyer	Chêne	Coeur de hêtre
Compatible avec	Serie A+B	Serie A+B	Serie A+B	Serie A+B	Serie C+F	Serie C+F	Serie C+F	Serie C+F	Serie D+E	Serie D+E	Serie D+E
Forme de l'accoudoir	angulaire	coudé	coudé	coudé	trapézoïdal	trapézoïdal	trapézoïdal	trapézoïdal	angulaire	angulaire	angulaire
Dimensions du tube	25x15 mm	25x15 mm	25x15 mm	25x15 mm	20x20 mm	20x20 mm	20x20 mm	20x20 mm	-	-	-
Tissu COMFOCARE	TS900 C.. + Fr. 139.-	TS901 C.. + Fr. 139.-	TS902 C.. + Fr. 139.-	TS904 C.. Fr. 139.-	TS910 C.. + Fr. 139.-	TS911 C.. + Fr. 139.-	TS912 C.. + Fr. 139.-	TS914 C.. + Fr. 139.-		Nature TS906	
Tissu Q2 - OCEAN	TS900 O.. + Fr. 143.-	TS901 O.. + Fr. 143.-	TS902 O.. + Fr. 143.-	TS904 O.. + Fr. 143.-	TS910 O.. + Fr. 143.-	TS911 O.. + Fr. 143.-	TS912 O.. + Fr. 143.-	TS914 O.. + Fr. 143.-	TS905 + Fr. 166.- (sans rembourse)	Blanc TS906W	TS907 + Fr. 166.- (sans rembourse)
Cuir épais PREMIUM	TS900 P.. + Fr. 151.-	TS901 P.. + Fr. 151.-	TS902 P.. + Fr. 151.-	TS904 P.. + Fr. 151.-	TS910 P.. + Fr. 151.-	TS911 P.. + Fr. 151.-	TS912 P.. + Fr. 151.-	TS914 P.. + Fr. 151.-		+ Fr. 166.- (sans rembourse)	



# DAMIAN



			Cuir synthétique	Tissu COMFOCARE avec protection anti-ta- ches	Tissu Q2 - OCEAN	Cuir épais PREMIUM
Prêtelement Luge Serie A	Tube métallique rectangulaire (30x18 mm)	Acier inoxydable A1	TS505 K.. Fr. 413.-	TS505 C.. Fr. 447.-	TS505 O.. Fr. 515.-	TS505 P.. Fr. 580.-
		Chrome brillant A2	TS503 K.. Fr. 391.-	TS503 C.. Fr. 425.-	TS503 O.. Fr. 492.-	TS503 P.. Fr. 557.-
	Hauteur d'assise B: ca. 48,5 cm N: ca. 47 cm	Noir thermolaqué A3	TS502 K.. Fr. 391.-	TS502 C.. Fr. 425.-	TS502 O.. Fr. 492.-	TS502 P.. Fr. 557.-
		Aluminium blanc thermolaqué A6	TS506 K.. Fr. 391.-	TS506 C.. Fr. 425.-	TS506 O.. Fr. 492.-	TS506 P.. Fr. 557.-
	Tube rond (Ø 25 mm)	Acier inoxydable A5	TS507 K.. Fr. 380.-	TS507 C.. Fr. 413.-	TS507 O.. Fr. 480.-	TS507 P.. Fr. 546.-



4-Pieds Serie B	Tube métallique rectangulaire (30x18 mm)	Acier inoxydable B1	TS514 K.. Fr. 413.-	TS514 C.. Fr. 447.-	TS514 O.. Fr. 515.-	TS514 P.. Fr. 580.-
		Chrome brillant B2	TS512 K.. Fr. 391.-	TS512 C.. Fr. 425.-	TS512 O.. Fr. 492.-	TS512 P.. Fr. 557.-
	Hauteur d'assise B: ca. 47,5 cm N: ca. 46 cm	Noir thermolaqué B3	TS511 K.. Fr. 391.-	TS511 C.. Fr. 425.-	TS511 O.. Fr. 492.-	TS511 P.. Fr. 557.-
		Aluminium blanc thermolaqué B6	TS518 K.. Fr. 391.-	TS518 C.. Fr. 425.-	TS518 O.. Fr. 492.-	TS518 P.. Fr. 557.-



4-Pieds Serie C	Tube métallique carré (20x20 mm)	Acier inoxydable C1	TS523 K.. Fr. 413.-	TS523 C.. Fr. 447.-	TS523 O.. Fr. 515.-	TS523 P.. Fr. 580.-
		Chrome brillant C2	TS522 K.. Fr. 391.-	TS522 C.. Fr. 425.-	TS522 O.. Fr. 492.-	TS522 P.. Fr. 557.-
	Hauteur d'assise B: ca. 48,5 cm N: ca. 47 cm	Noir thermolaqué C3	TS521 K.. Fr. 391.-	TS521 C.. Fr. 425.-	TS521 O.. Fr. 492.-	TS521 P.. Fr. 557.-
		Aluminium blanc thermolaqué C6	TS524 K.. Fr. 391.-	TS524 C.. Fr. 425.-	TS524 O.. Fr. 492.-	TS524 P.. Fr. 557.-



4-Pieds Serie D	Bois massif pieds rectangulaires, chanfreinés sur deux côtés	Noyer D1	TS515 K.. Fr. 525.-	TS515 C.. Fr. 560.-	TS515 O.. Fr. 627.-	TS515 P.. Fr. 692.-
		Chêne Naturee D2	TS516 K.. Fr. 492.-	TS516 C.. Fr. 525.-	TS516 O.. Fr. 593.-	TS516 P.. Fr. 658.-
	Hauteur d'assise B: ca. 48,5 cm N: ca. 47 cm	Chêne Blanc D2W	TS516W K.. Fr. 492.-	TS516W C.. Fr. 525.-	TS516W O.. Fr. 593.-	TS516W P.. Fr. 658.-
		Coeur de hêtre D3	TS517 K.. Fr. 470.-	TS517 C.. Fr. 503.-	TS517 O.. Fr. 570.-	TS517 P.. Fr. 636.-

Hauteur d'assise:  
 Patins:  
 Délai de livraison:  
 Livraison:

Les hauteurs d'assise sont indiquées en B = brut (état non utilisé) et N=net (état utilisé). Pour plus de détails, voir le registre 14.  
 Des patins en plastique et en feutre sont inclus gratuitement avec chaque chaise. Patins de remplacement voir registre 12.  
 Le délai de livraison est de quatre à neuf semaines. Vous trouverez les délais de livraison mis à jour quotidiennement sur [www.moebelagentur.ch/liefertermin](http://www.moebelagentur.ch/liefertermin)  
 tous les modèles de chaises sont livrés démontés.

Sous réserve d'erreurs et de modifications. Tous les produits sont distribués exclusivement par le commerce spécialisé.

 Aeschlimann  
 Handels GmbH  
 Bruechstrasse 136  
 8706 Meilen  
 Tel: 044 923 35 55  
 info@moebelagentur.ch  
 www.moebelagentur.ch



# DAMIAN



		Cuir synthétique	Tissu COMFOCARE avec protection anti-taches	Tissu Q2 - OCEAN	Cuir épais PREMIUM			
Pied croisé Serie E	Bois massif huilé	Noyer E1	Fonction de rotation avec retour automatique	TS530 K.. Fr. 560.-	TS530 C.. Fr. 593.-	TS530 O.. Fr. 660.-	TS530 P.. Fr. 725.-	
			sans fonction de rotation	TS540 K.. Fr. 525.-	TS540 C.. Fr. 560.-	TS540 O.. Fr. 627.-	TS540 P.. Fr. 692.-	
		Chêne E2	Fonction de rotation avec retour automatique	TS531 K.. Fr. 525.-	TS531 C.. Fr. 560.-	TS531 O.. Fr. 627.-	TS531 P.. Fr. 692.-	
			sans fonction de rotation	TS541 K.. Fr. 492.-	TS541 C.. Fr. 525.-	TS541 O.. Fr. 593.-	TS541 P.. Fr. 658.-	
		Chêne Blanc E2W	Fonction de rotation avec retour automatique	TS531W K.. Fr. 525.-	TS531W C.. Fr. 560.-	TS531W O.. Fr. 627.-	TS531W P.. Fr. 692.-	
			sans fonction de rotation	TS541W K.. Fr. 492.-	TS541W C.. Fr. 525.-	TS541W O.. Fr. 593.-	TS541W P.. Fr. 658.-	
	Coeur de hêtre E3	Fonction de rotation avec retour automatique	TS532 K.. Fr. 503.-	TS532 C.. Fr. 537.-	TS532 O.. Fr. 605.-	TS532 P.. Fr. 670.-		
		sans fonction de rotation	TS542 K.. Fr. 470.-	TS542 C.. Fr. 503.-	TS542 O.. Fr. 570.-	TS542 P.. Fr. 636.-		
	Pied croisé Serie F	Tube métallique anguleux (conique)	Acier inoxydable F1	Fonction de rotation avec retour automatique	TS550 K.. Fr. 525.-	TS550 C.. Fr. 560.-	TS550 O.. Fr. 627.-	TS550 P.. Fr. 692.-
				sans fonction de rotation	TS560 K.. Fr. 492.-	TS560 C.. Fr. 525.-	TS560 O.. Fr. 593.-	TS560 P.. Fr. 658.-
		Noir thermolaqué F3	Fonction de rotation avec retour automatique	TS551 K.. Fr. 503.-	TS551 C.. Fr. 537.-	TS551 O.. Fr. 605.-	TS551 P.. Fr. 670.-	
			sans fonction de rotation	TS561 K.. Fr. 470.-	TS561 C.. Fr. 503.-	TS561 O.. Fr. 570.-	TS561 P.. Fr. 636.-	
Aluminium blanc thermolaqué F6		Fonction de rotation avec retour automatique	TS552 K.. Fr. 503.-	TS552 C.. Fr. 537.-	TS552 O.. Fr. 605.-	TS552 P.. Fr. 670.-		
		sans fonction de rotation	TS562 K.. Fr. 470.-	TS562 C.. Fr. 503.-	TS562 O.. Fr. 570.-	TS562 P.. Fr. 636.-		



## NOUVEAUTÉ 2023 / 2024

Serie G	Métal Châssis à roulettes	Acier inoxydable G1	TS570 K.. Fr. 413.-	TS570 C.. Fr. 447.-	TS570 O.. Fr. 515.-	TS570 P.. Fr. 580.-
		Noir thermolaqué G3	TS571 K.. Fr. 413.-	TS571 C.. Fr. 447.-	TS571 O.. Fr. 515.-	TS571 P.. Fr. 580.-
		Aluminium blanc thermolaqué G6	TS572 K.. Fr. 413.-	TS572 C.. Fr. 447.-	TS572 O.. Fr. 515.-	TS572 P.. Fr. 580.-



Accoudoirs pour CHAISE Damian se trouvent à la page suivante.

Hauteur d'assise:  
Patins:  
Délai de livraison:  
Livraison:

Les hauteurs d'assise sont indiquées en B = brut (état non utilisé) et N=net (état utilisé). Pour plus de détails, voir le registre 14.  
Des patins en plastique et en feutre sont inclus gratuitement avec chaque chaise. Patins de remplacement voir registre 12.  
Le délai de livraison est de quatre à neuf semaines. Vous trouverez les délais de livraison mis à jour quotidiennement sur [www.moebelagentur.ch/liefertermin](http://www.moebelagentur.ch/liefertermin) tous les modèles de chaises sont livrés démontés.

Sous réserve d'erreurs et de modifications. Tous les produits sont distribués exclusivement par le commerce spécialisé.

 Aeschlimann  
Handels GmbH  
Bruechstrasse 136  
8706 Meilen  
Tel: 044 923 35 55  
info@moebelagentur.ch  
www.moebelagentur.ch

Les accoudoirs sont disponibles en option pour les séries de piétements correspondantes.

## Convient à Serie A und B



Acier inoxydable  
25 x 15 mm  
coudé  
avec tissu ou  
revêtement en cuir



Chrome brillant  
25 x 15 mm  
courbé  
avec tissu ou  
revêtement en cuir



Noir  
25 x 15 mm  
courbé  
avec tissu ou  
Revêtement en cuir



Aluminium blanc  
25 x 15 mm  
courbé  
avec revêtement tissu ou  
Revêtement en cuir

Hauteur à partir du sol ca.  
66 cm

## Convient à Serie C und F



Acier inoxydable  
20 x 20 mm  
forme trapézoïdale  
avec revêtement tissu ou  
Revêtement en cuir



Chrome brillant  
20 x 20 mm  
forme trapézoïdale  
avec revêtement tissu ou  
Revêtement en cuir



Noir  
20 x 20 mm  
forme trapézoïdale  
avec tissu ou  
Revêtement en cuir



Aluminium blanc  
20 x 20 mm  
forme trapézoïdale  
avec revêtement tissu ou  
Revêtement en cuir

Hauteur à partir du sol ca.  
68 cm

## Convient à Serie D und E



Noyer  
Carré  
chanfreiné sur 2 côtés  
sans revêtement tissu ou  
Revêtement en cuir



Chêne naturel  
Carré  
chanfreiné sur 2 côtés  
sans revêtement tissu ou  
Revêtement en cuir



Chêne blanc  
Carré  
chanfreiné sur 2 côtés  
sans revêtement tissu ou  
Revêtement en cuir



Cœur de hêtre  
Carré  
chanfreiné sur 2 côtés  
sans revêtement tissu ou  
Revêtement en cuir

Hauteur à partir du sol ca.  
68 cm

Matériau	Acier inox.	Chrome brillant	Noir thermo.	Weissaluminium	Acier inox.	Chrome brillant	Noir thermo.	Weissaluminium	Noyer	Chêne	Coeur de hêtre
Compatible avec	Serie A+B	Serie A+B	Serie A+B	Serie A+B	Serie C+F	Serie C+F	Serie C+F	Serie C+F	Serie D+E	Serie D+E	Serie D+E
Forme de l'accoudoir	angulaire	coudé	coudé	coudé	trapézoïdal	trapézoïdal	trapézoïdal	trapézoïdal	angulaire	angulaire	angulaire
Dimensions du tube	25x15 mm	25x15 mm	25x15 mm	25x15 mm	20x20 mm	20x20 mm	20x20 mm	20x20 mm	-	-	-
Tissu COMFOCARE	TS900 C.. + Fr. 139.-	TS901 C.. + Fr. 139.-	TS902 C.. + Fr. 139.-	TS904 C.. + Fr. 139.-	TS910 C.. + Fr. 139.-	TS911 C.. + Fr. 139.-	TS912 C.. + Fr. 139.-	TS914 C.. + Fr. 139.-	TS905 + Fr. 166.- (sans rembourrage)	Natur TS906  Weiss TS906W + Fr. 166.- (sans rembourrage)	TS907 + Fr. 166.- (sans rembourrage)
Similicuir	TS900 K.. + Fr. 139.-	TS901 K.. + Fr. 139.-	TS902 K.. + Fr. 139.-	TS904 K.. + Fr. 139.-	TS910 K.. + Fr. 139.-	TS911 K.. + Fr. 139.-	TS912 K.. + Fr. 139.-	TS914 K.. + Fr. 139.-			
Tissu Q2 - OCEAN	TS900 O.. + Fr. 143.-	TS901 O.. + Fr. 143.-	TS902 O.. + Fr. 143.-	TS904 O.. + Fr. 143.-	TS910 O.. + Fr. 143.-	TS911 O.. + Fr. 143.-	TS912 O.. + Fr. 143.-	TS914 O.. + Fr. 143.-			
Cuir épais PREMIUM	TS900 P.. + Fr. 151.-	TS901 P.. + Fr. 151.-	TS902 P.. + Fr. 151.-	TS904 P.. + Fr. 151.-	TS910 P.. + Fr. 151.-	TS911 P.. + Fr. 151.-	TS912 P.. + Fr. 151.-	TS914 P.. + Fr. 151.-			

# LARONA 2

Prix valables à partir du 01.10.2023  
Remplace toutes les listes de prix précédentes  
Liste des prix de vente en CHF | tous les prix incluent la TVA

trendSTÜHLE.ch  
spürbar bequemer!



			Tissu COMFOCARE avec protection anti-taches	Tissu Q2 - OCEAN	Cuir épais PREMIUM
Prêt-à-l'usage Série A	Tube métallique rectangulaire (30x18 mm)  Hauteur d'assise B: ca. 49.5 cm N: ca. 46 cm	Acier inoxydable A1	TS1301 C.. Fr. 537.-	TS1301 O.. Fr. 605.-	TS1301 P.. Fr. 670.-
		Noir thermolaqué A3	TS1302 C.. Fr. 537.-	TS1302 O.. Fr. 605.-	TS1302 P.. Fr. 670.-
		Aluminium blanc thermolaqué A6	TS1303 C.. Fr. 537.-	TS1303 O.. Fr. 605.-	TS1303 P.. Fr. 670.-
4-Pieds Série B	Tube métallique rectangulaire (30x18 mm)  Hauteur d'assise B: ca. 49.5 cm N: ca. 46 cm	Acier inoxydable B1	TS1311 C.. Fr. 537.-	TS1311 O.. Fr. 605.-	TS1311 P.. Fr. 670.-
		Noir thermolaqué B3	TS1312 C.. Fr. 537	TS1312 O.. Fr. 605.-	TS1312 P.. Fr. 670.-
		Aluminium blanc thermolaqué B6	TS1313 C.. Fr. 537.-	TS1313 O.. Fr. 605.-	TS1313 P.. Fr. 670.-
4-Pieds Série C	Tube métallique carré (20x20 mm)  Hauteur d'assise B: ca. 50.5 cm N: ca. 47 cm	Acier inoxydable C1	TS1320 C.. Fr. 537.-	TS1320 O.. Fr. 605.-	TS1320 P.. Fr. 670.-
		Noir thermolaqué C3	TS1321 C.. Fr. 537.-	TS1321 O.. Fr. 605.-	TS1321 P.. Fr. 670.-
		Aluminium blanc thermolaqué C6	TS1322 C.. Fr. 537.-	TS1322 O.. Fr. 605.-	TS1322 P.. Fr. 670.-
4-Pieds Série D	Bois massif pieds rectangulaires, chanfreinés sur deux côtés  Hauteur d'assise B: ca. 50.5 cm N: ca. 47 cm	Noyer D1	TS1315 C.. Fr. 615.-	TS1315 O.. Fr. 683.-	TS1315 P.. Fr. 748.-
		Chêne Naturee D2	TS1316 C.. Fr. 593.-	TS1316 O.. Fr. 660.-	TS1316 P.. Fr. 725.-
		Chêne Blanc D2W	TS1316W C.. Fr. 593.-	TS1316W O.. Fr. 660.-	TS1316W P.. Fr. 725.-
		Coeur de hêtre D3	TS1317 C.. Fr. 570.-	TS1317 O.. Fr. 638.-	TS1317 P.. Fr. 703.-



Les séries E et F vous trouverez à la page suivante.

Hauteur d'assise:  
Patins:  
Délai de livraison:  
Livraison:

Les hauteurs d'assise sont indiquées en B = brut (état non utilisé) et N=net (état utilisé). Pour plus de détails, voir le registre 14.  
Des patins en plastique et en feutre sont inclus gratuitement avec chaque chaise. Patins de remplacement voir registre 12.  
Le délai de livraison est de quatre à neuf semaines. Vous trouverez les délais de livraison mis à jour quotidiennement sur [www.moebelagentur.ch/liefertermin](http://www.moebelagentur.ch/liefertermin)  
tous les modèles de chaises sont livrés démontés.

Sous réserve d'erreurs et de modifications. Tous les produits sont distribués exclusivement par le commerce spécialisé.

 Aeschlimann  
Handels GmbH  
Bruechstrasse 136  
8706 Meilen  
Tel: 044 923 35 55  
[info@moebelagentur.ch](mailto:info@moebelagentur.ch)  
[www.moebelagentur.ch](http://www.moebelagentur.ch)

Registre 10

# LARONA 2

Prix valables à partir du 01.10.2023  
Remplace toutes les listes de prix précédentes  
Liste des prix de vente en CHF | tous les prix incluent la TVA

trendSTÜHLE.ch  
spürbar bequemer!



		Tissu COMFOCARE avec protection anti-taches		Tissu Q2 - OCEAN		Cuir épais PREMIUM	
Fonction de rotation avec retour automatique		Oui	Non	Oui	Non	Oui	Non
Pied croisé Serie E	Noyer E1	TS1350 C.. Fr. 649.-	TS1360 C.. Fr. 615.-	TS1350 O.. Fr. 717.-	TS1360 O.. Fr. 683.-	TS1350 P.. Fr. 782.-	TS1360 P.. Fr. 748.-
	Bois massif huilé Chêne Nature E2	TS1351 C.. Fr. 615.-	TS1361 C.. Fr. 582.-	TS1351 O.. Fr. 683.-	TS1361 O.. Fr. 649.-	TS1351 P.. Fr. 748.-	TS1361 P.. Fr. 715.-
	Hauteur d'assise B: ca. 51 cm N: ca. 47.5 cm Chêne Blanc E2W	TS1352W C.. Fr. 615.-	TS1362W C.. Fr. 582.-	TS1352W O.. Fr. 683.-	TS1362W O.. Fr. 649.-	TS1352W P.. Fr. 748.-	TS1362W P.. Fr. 715.-
	Coeur de hêtre E3	TS1353C.. Fr. 593.-	TS1363 C.. Fr. 560.-	TS1353 O.. Fr. 660.-	TS1363 O.. Fr. 627.-	TS1353 P.. Fr. 725.-	TS1363 P.. Fr. 692.-



		Oui	Non	Oui	Non	Oui	Non
Pied croisé Serie F	Tube métallique anguleux (conique) Acier inoxydable F1	TS1330 C.. Fr. 615.-	TS1340 C.. Fr. 582.-	TS1330 O.. Fr. 683.-	TS1340 O.. Fr. 649.-	TS1330 P.. Fr. 748.-	TS1340 P.. Fr. 715.-
	Hauteur d'assise B: ca. 51 cm N: ca. 47.5 cm Noir thermolaqué F3	TS1331 C.. Fr. 593.-	TS1341 C.. Fr. 560.-	TS1331 O.. Fr. 660.-	TS1341 O.. Fr. 627.-	TS1331 P.. Fr. 725.-	TS1341 P.. Fr. 692.-
	Aluminium blanc thermolaqué F6	TS1332 C.. Fr. 593.-	TS1342 C.. Fr. 560.-	TS1332 O.. Fr. 660.-	TS1342 O.. Fr. 627.-	TS1332 P.. Fr. 725.-	TS1342 P.. Fr. 692.-

## NOUVEAUTÉ 2023 / 2024



Serie G	Metall Rollen- Pied Hauteur d'assise B: ca. 51 cm N: ca. 47.5 cm	Acier inoxydable G1	TS1370 C.. Fr. 537.-	TS1370 O.. Fr. 605.-	TS1370 P.. Fr. 670.-
		Noir thermolaqué G3	TS1371 C.. Fr. 537.-	TS1371 O.. Fr. 605.-	TS1371 P.. Fr. 670.-
		Aluminium blanc thermolaqué G6	TS1372 C.. Fr. 537.-	TS1372 O.. Fr. 605.-	TS1372 P.. Fr. 670.-

Accoudoirs pour CHAISE Larona ne sont pas disponibles.

Hauteur d'assise:  
Patins:  
Délai de livraison:  
Livraison:

Les hauteurs d'assise sont indiquées en B = brut (état non utilisé) et N=net (état utilisé). Pour plus de détails, voir le registre 14.  
Des patins en plastique et en feutre sont inclus gratuitement avec chaque chaise. Patins de remplacement voir registre 12.  
Le délai de livraison est de quatre à neuf semaines. Vous trouverez les délais de livraison mis à jour quotidiennement sur [www.moebelagentur.ch/liefertermin](http://www.moebelagentur.ch/liefertermin)  
tous les modèles de chaises sont livrés démontés.

Sous réserve d'erreurs et de modifications. Tous les produits sont distribués exclusivement par le commerce spécialisé.

 Aeschlimann  
Handels GmbH  
Bruechstrasse 136  
8706 Meilen  
Tel: 044 923 35 55  
[info@moebelagentur.ch](mailto:info@moebelagentur.ch)  
[www.moebelagentur.ch](http://www.moebelagentur.ch)

Registre 10

# CALORA

Prix valables à partir du 01.10.2023  
Remplace toutes les listes de prix précédentes  
Liste des prix de vente en CHF | tous les prix incluent la TVA

trendSTÜHLE.ch  
spürbar bequemer!

Version	Longueur en cm	Pieds	Pieds (Gauche)			Pieds (Droite)		
			Patins	Pied	Matériau	Patins	Pied	Matériau
Avec dossier	145	TS001-	Fr. 1'533.-	Fr. 1'731.-	Fr. 1'885.-	Fr. 1'331.-	Fr. 1'539.-	Fr. 1'683.-
	155	TS002-	Fr. 1'550.-	Fr. 1'749.-	Fr. 1'905.-	Fr. 1'348.-	Fr. 1'557.-	Fr. 1'702.-
	165	TS003-	Fr. 1'573.-	Fr. 1'766.-	Fr. 1'922.-	Fr. 1'371.-	Fr. 1'573.-	Fr. 1'719.-
	175	TS004-	Fr. 1'607.-	Fr. 1'782.-	Fr. 1'938.-	Fr. 1'405.-	Fr. 1'589.-	Fr. 1'736.-
	185	TS005-	Fr. 1'635.-	Fr. 1'798.-	Fr. 1'955.-	Fr. 1'433.-	Fr. 1'605.-	Fr. 1'753.-
	195	TS006-	Fr. 1'657.-	Fr. 1'814.-	Fr. 1'972.-	Fr. 1'455.-	Fr. 1'621.-	Fr. 1'770.-
	205	TS007-	Fr. 1'725.-	Fr. 1'963.-	Fr. 2'135.-	Fr. 1'523.-	Fr. 1'771.-	Fr. 1'932.-
	215	TS008-	Fr. 1'764.-	Fr. 1'985.-	Fr. 2'197.-	Fr. 1'562.-	Fr. 1'792.-	Fr. 1'994.-
	225	TS009-	Fr. 1'820.-	Fr. 2'070.-	Fr. 2'247.-	Fr. 1'618.-	Fr. 1'878.-	Fr. 2'045.-
	235	TS010-	Fr. 1'938.-	Fr. 2'188.-	Fr. 2'376.-	Fr. 1'736.-	Fr. 1'996.-	Fr. 2'174.-
	255*	TS011-	Fr. 2'888.-	Fr. 3'312.-	Fr. 3'573.-	Fr. 2'584.-	Fr. 2'959.-	Fr. 3'270.-
	275*	TS013-	Fr. 2'955.-	Fr. 3'403.-	Fr. 3'657.-	Fr. 2'651.-	Fr. 3'114.-	Fr. 3'353.-
	295*	TS014-	Fr. 2'994.-	Fr. 3'435.-	Fr. 3'702.-	Fr. 2'691.-	Fr. 3'146.-	Fr. 3'398.-
	Sans dossier	145	TS020-	Fr. 1'393.-	Fr. 1'605.-	Fr. 1'747.-	Fr. 1'191.-	Fr. 1'412.-
155		TS021-	Fr. 1'421.-	Fr. 1'621.-	Fr. 1'764.-	Fr. 1'219.-	Fr. 1'428.-	Fr. 1'562.-
165		TS022-	Fr. 1'450.-	Fr. 1'664.-	Fr. 1'809.-	Fr. 1'248.-	Fr. 1'471.-	Fr. 1'607.-
175		TS023-	Fr. 1'488.-	Fr. 1'691.-	Fr. 1'837.-	Fr. 1'286.-	Fr. 1'498.-	Fr. 1'635.-
185		TS024-	Fr. 1'528.-	Fr. 1'717.-	Fr. 1'865.-	Fr. 1'326.-	Fr. 1'525.-	Fr. 1'663.-
195	TS025-	Fr. 1'578.-	Fr. 1'755.-	Fr. 1'905.-	Fr. 1'376.-	Fr. 1'562.-	Fr. 1'702.-	

Artikelnummer Beispiel: TS006 | KM3 | PN  
1 2 3

1 = Grösse  
2 = Gestellform und Material  
3 = Bezugsfarbe (C.. | O.. | P..)

### Remarque :

Le dossier de la largeur du banc est au même prix.

Prix pour les longueurs spéciales : prix approximatif de la longueur suivante la plus courte +10%.

\*A partir de 255 cm, le banc est divisé en deux au milieu et équipé d'un pied central.

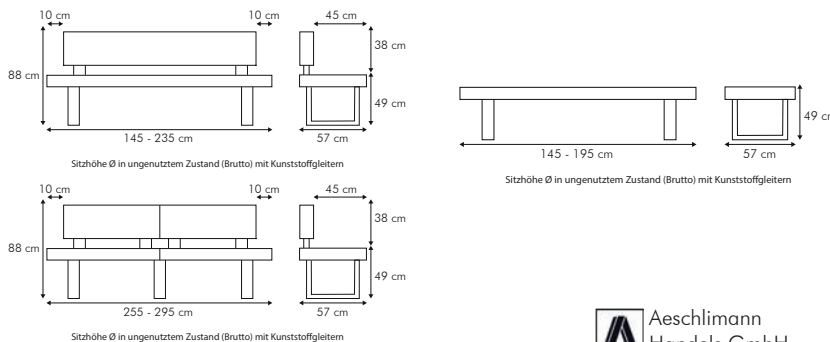
Remarque: Hauteur d'assise en état inutilisé (Brutto) mesuré

Des patins en plastique ou en feutre sont fournis gratuitement avec chaque banc.

Délai de livraison: Le délai de livraison est d'environ 5 à 9 semaines. Vous trouverez les délais de livraison exacts, actualisés quotidiennement, sur [www.moebelagentur.ch/liefertermin](http://www.moebelagentur.ch/liefertermin)

Livraison: Toutes les variantes de bancs sont livrées démontées.

Sous réserve d'erreurs et de modifications. Tous les produits sont distribués exclusivement par le commerce spécialisé.



**Aeschlimann**  
Handels GmbH  
Bruechstrasse 136  
8706 Meilen  
Tel: 044 923 35 55  
info@moebelagentur.ch  
www.moebelagentur.ch





# PATINS

Prix valables à partir du 01.10.2023  
Remplace toutes les listes de prix précédentes  
Liste des prix de vente en CHF | tous les prix incluent la TVA

trendSTÜHLE.ch  
spürbar bequemer!

Patins en plastique et en feutre et roulettes pour chaises et bancs | Disponible sur stock

Pour Pied...		Forme du pied	Patins en feutre (prix par pièce)	Patins en plastique (prix par pièce)		
	Piètement luge Serie A Zeno   Zira Banc Calora	A1 A2 A3 A4 A6 KM XM KH	Tube rectangulaire 30x18 mm	Bancpied	TS951 F Fr. 2.60	TS951 K Fr. 1.00
	Piètement luge Serie A	A5	Tube rond Ø 25 mm		TS952 F Fr. 2.60	TS952 K Fr. 1.00
	4 pieds métal série B	B1 B2 B3 B4 B6	Tube rectangulaire 30x18 mm		TS954 F Fr. 3.00	TS954 K Fr. 1.00
	tous B1 (30x20 mm) Piede avant le 01.11.2018				TS950 F   Fr. 3.00	TS950 K   Fr. 1.00
	4 pieds métal série C	C1 C2 C3 C4 C6	Tube carré 20x20 mm		TS955 F Fr. 3.00	TS955 K Fr. 1.00
	4-pieds bois série D Pied croisé série E  Patins brun foncé	D1 E1	Carré, 2-chanfreiné sur les deux côtés		TS953 F Fr. 3.00	TS953 K Fr. 1.00
	4-pieds bois série D Pied croisé série E  Blance Patin	D2 D2W D3 E2 E2W E3	Carré, 2-chanfreiné sur les deux côtés		TS956 F Fr. 3.00	TS956 K Fr. 1.00
	Pied croisé Serie F	F1 F3 F6	tube carré conique		TS957 F Fr. 2.00	TS957 K Fr. 1.00
	Support pour patins en feutre ou en plastique pour la série F				TS957 Fr. 1.40	
	Leicht  Des patins différents sont nécessaires pour les pieds avant et arrière. Les patins arrière sont biseautés.	4 pieds en métal	Tube carré 20x20 mm		TS955 F (avant) Fr. 3.00	TS955 K (avant) Fr. 1.00
					TS958 F (à l'arrière) Fr. 3.00	TS958 K (à l'arrière) Fr. 1.00
	Pied à roulettes Serie G	G1 G3 G6	Tube carré 20x20 mm			Rouleau de rechange  TS960 Fr. 6.90 (par pièce) surface de marche douce pour les sols durs/sensibles

Patins en feutre:

Convient bien aux sols durs comme le parquet, la pierre, le carrelage, etc.

Patins en plastique:

Convient bien pour les revêtements de sol textiles, les dalles, le grès cérame, etc.

Commande de patins sans chaises/bancs (en remplacement) =

Frais d'expédition Fr. 9.-

Commande CHAISE/Banc et patins de rechange supplémentaires =

livraison gratuite des patins

Livraison directe aux colis finaux avec bon de livraison neutre possible avec facture au commerçant.

Sous réserve d'erreurs et de modifications. Tous les produits sont distribués exclusivement par le commerce spécialisé.

 Aeschlimann  
Handels GmbH  
Bruechstrasse 136  
8706 Meilen  
Tel: 044 923 35 55  
info@moebelagentur.ch  
www.moebelagentur.ch